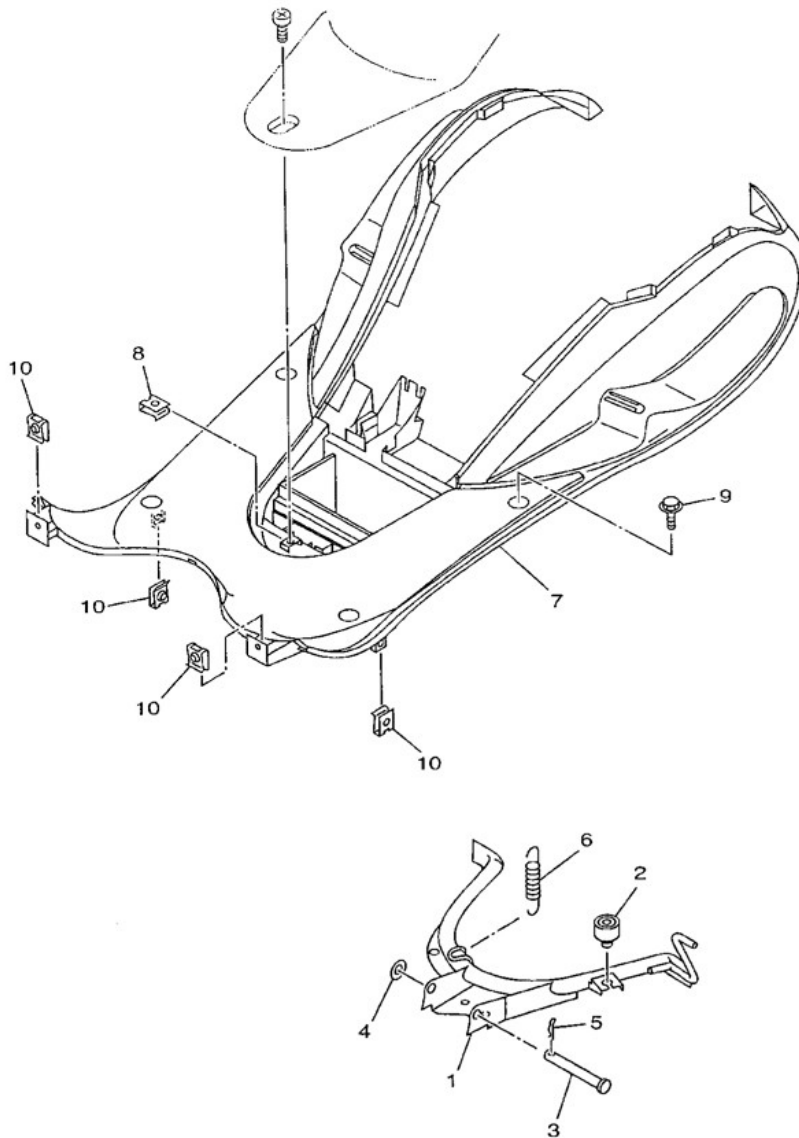


Marke Yamaha
 Modell NEO'S
 Ausführung NEO'S 2T OT >2008
 9

MOKiX

Zeichnung 17.MIDDENSTANDAARD - TREEPLANK (9602)



Verzeichnis	Artikelnummer	Beschreibung
01	3483	HAUPTSTÄNDER MIN HORZ 2T 210mm (NEOS/SONIC)
02	85945	ANSCHLAGGUMMI HAUPTSTÄNDER UNI BOLZEN
03	4148	ACHSE HAUPTSTÄNDER MINARELLI SCOOTER HORIZONTAL
04	90202-10120	nicht im Programm
05	10184	SPLINT ZINK 3.5x40mm 10 stück
06	92276	HAUPTSTÄNDER STÄNDERFEDER BUZETTI SATZ 127x17
07	20051	TRITTBRETT YAMAHA NEO'S am <'08 SCHWARZ ORG
08	90183-06816	YA MUTTER FEDER
09	92252	FLANSCH SCHRAUBEN SW10 M6x20 SCHWARZ 10st