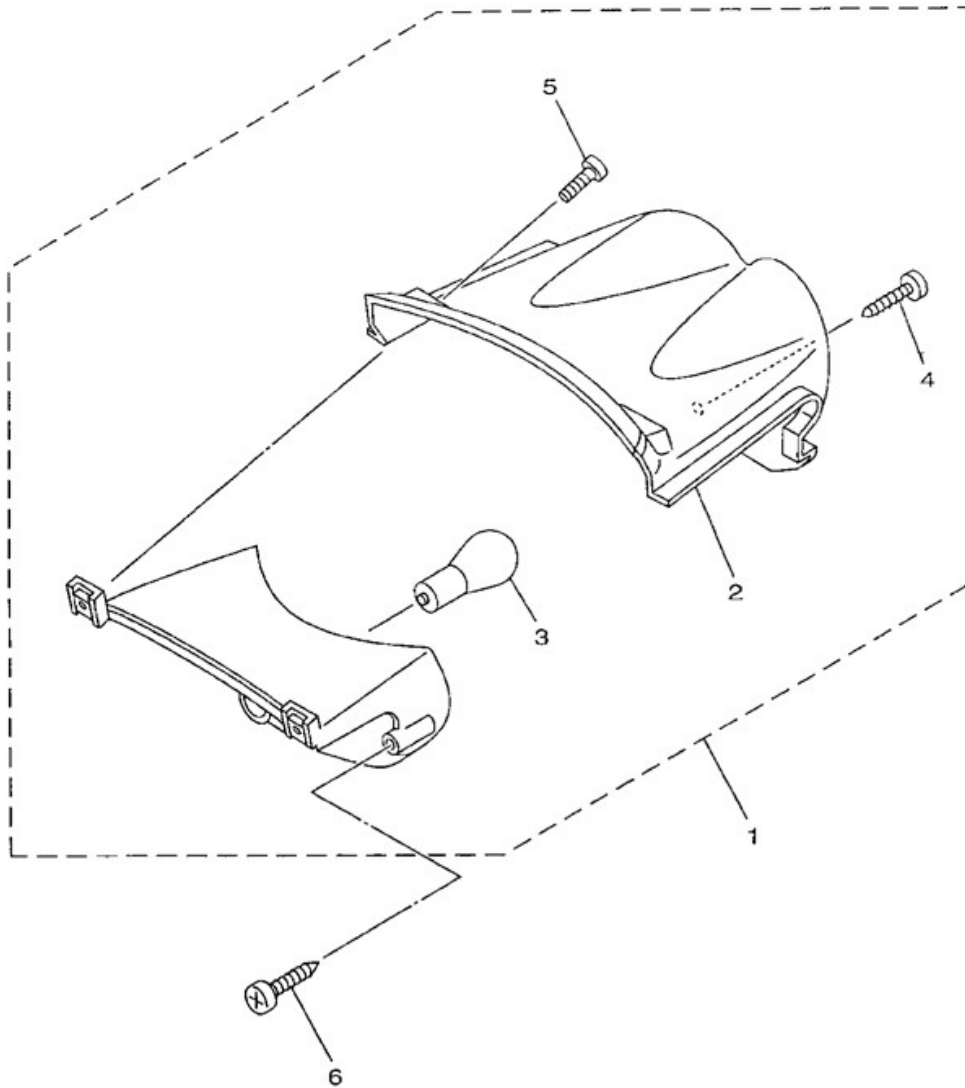


Marke Yamaha
Modell NEO'S
Ausführung NEO'S 2T OT >2008
g

MOKiX

Zeichnung 20.ACHTERLICHT (9605)



Verzeichnis	Artikelnummer	Beschreibung
01	88098	RÜCKLICHT YAMAHA NEO'S CE 15LED
02	3853	RÜCKLICHT GLAS YAMAHA NEO'S AM ROT
03	92426	LAMPE BAY15D 12V 21/5W BOLLARD (10)
04	10296	vervallen BLECH/GEWINDESCHR.3.9x19 mm 10st
05	10296	vervallen BLECH/GEWINDESCHR.3.9x19 mm 10st
06	10296	vervallen BLECH/GEWINDESCHR.3.9x19 mm 10st