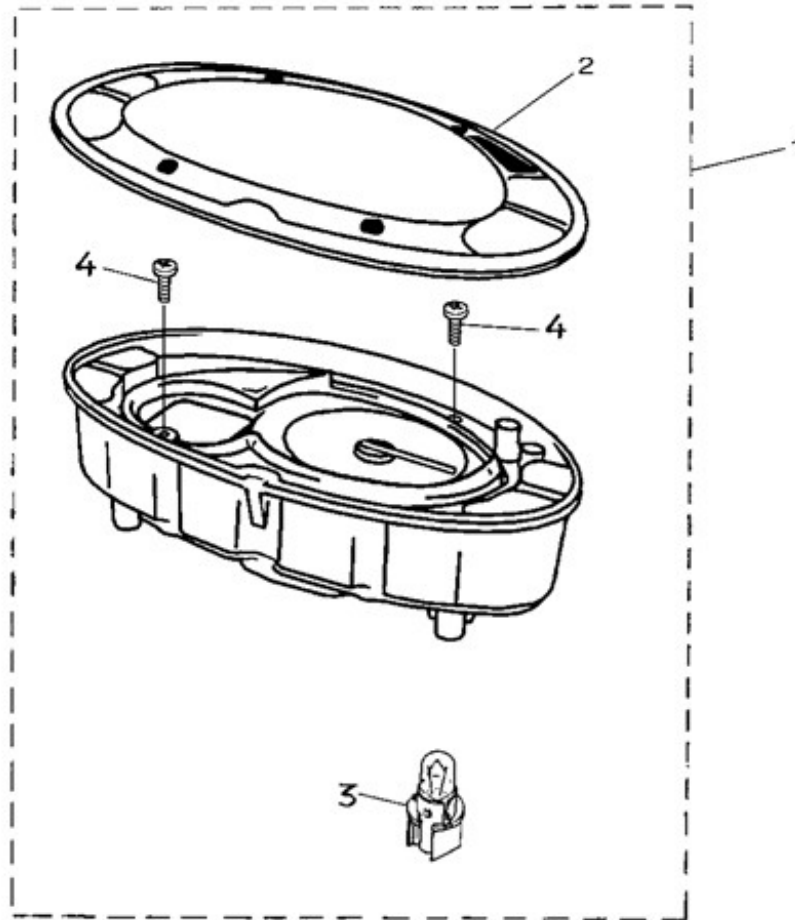


Marke Yamaha  
Modell NEO'S  
Ausführung NEO'S 2T OT >2008  
g  
Zeichnung 25.COCKPIT (9606)

**MOKiX**



Verzeichnis	Artikelnummer	Beschreibung
02	21078	TACHOGLAS YAMAHA NEO'S DIGITAL ORG
02	20469	TACHOGLAS YAMAHA NEO'S ANALOG ORG
03	7370	LAMPE T10 12V 10W (1)
04	10196	BLECHSCHRAUBE M5x16 KREUZ SCHWARZ 10st