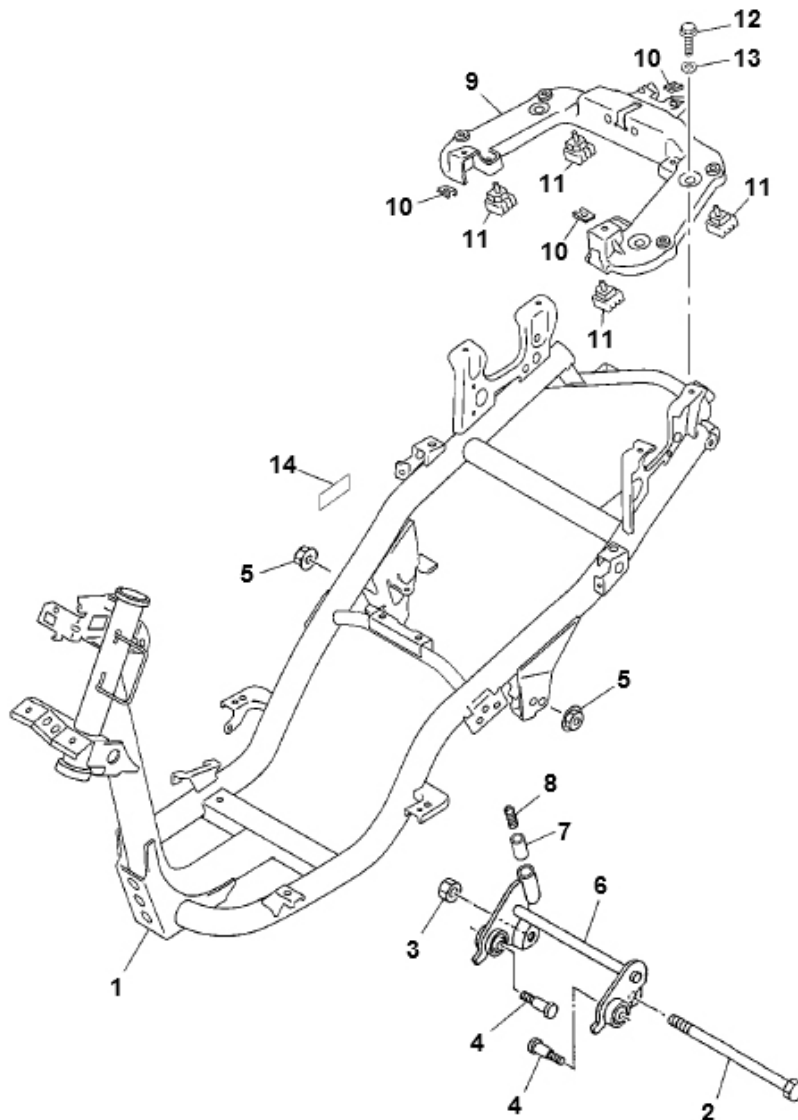


Marke Yamaha
 Modell NEO'S
 Ausführung NEO'S 2T NT >2003
 9
 Zeichnung 08.FRAME (9519)

MOKiX



Verzeichnis	Artikelnummer	Beschreibung
02	25.52520.0.00	BOLZEN MOTORSTUTZE BETA ARK/YCON
03	95607-12200	nicht im Programm
04	25.55660.0.00	BOLZEN MOTORSTUTZE BETA ARK/YCON
05	32200	SELBSTSICHERNDEMUTTER M10 x 1.25 pro stück
06	20468	HILFSRAHMEN YAMAHA NEO'S ORG
07	25.91530.0.00	FEDERGUMMI MOTORSTUTZE ARK/YCON
08	212400	HILFSRAHMEN/MOTORHALTER FEDER BETA ARK AC/LC ORG
09	5C2-F1232-01	YA SPRITZSCHUTZ
10	90183-06816	YA MUTTER FEDER
11	5C2-F1485-01	YA MONTAGEGUMMI TANKABDECKUNG
12	90101-08X08	YA BOLZEN
13	10188	KAROSSERIESCHEIBE ZINK 8x24 20 stück