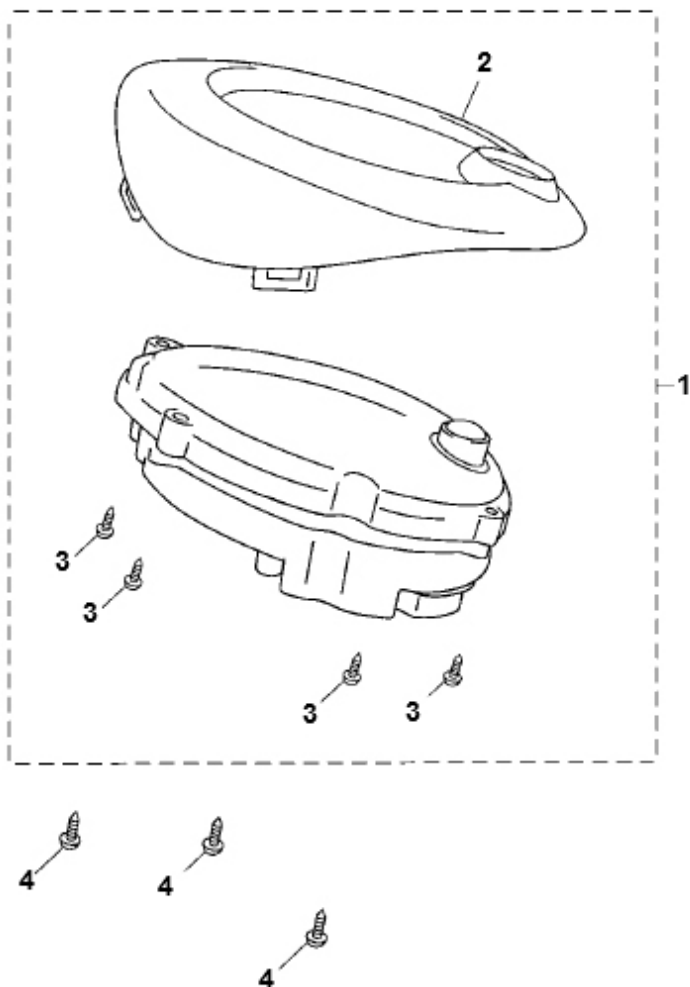


Marke Yamaha
 Modell NEO'S
 Ausführung NEO'S 2T NT >2003
 g
 Zeichnung 25.COCKPIT (9524)



Verzeichnis	Artikelnummer	Beschreibung
01	5C2-H3510-04	YA TACHO NEO'S 2T
02	5C2-H3507-01	YA TACHO ABDECKUNG NEO'S 4T
03	5C2-H352S-00	YA SCHRAUBE TACHO NEO'S 2T
04	90167-04X00	YA SCHRAUBE