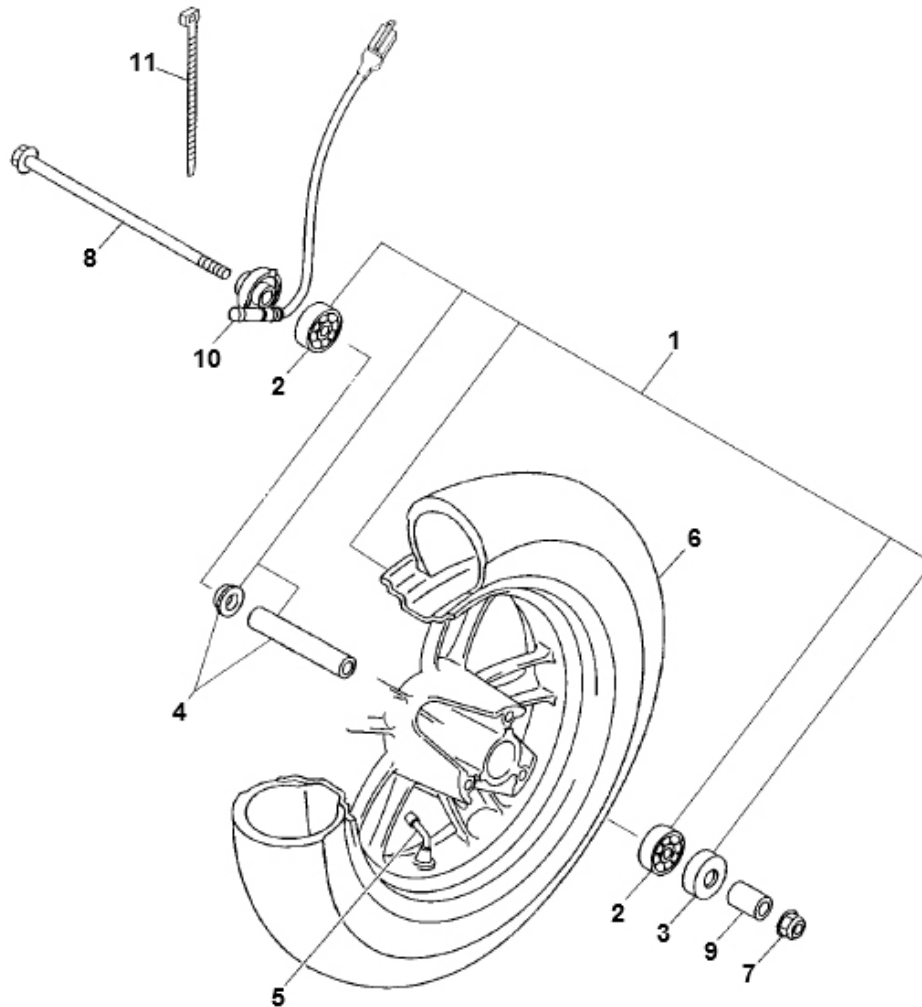


Marke Yamaha
 Modell NEO'S
 Ausführung NEO'S 2T NT >2003
 g
 Zeichnung 14.VOORWIEL (9531)

MOKiX



Verzeichnis	Artikelnummer	Beschreibung
01	5C2-F5160-10	YA VORDERRAD NEO'S >2003
02	4249	LAGER SKF 6300 Z 10-35-11 (1)
03	93106-20818	YA WELLENDICHTRING VORDERRAD NEO 4T / AEROX 4T
04	5C2-F5117-00	YA DISTANZBUCHSE
05	8492	VENTIL TUBELESS 90° PVR-70
06	1285	REIFEN KENDA 12 -120/70 K413 4PR 51J TL
07	6391	MUTTER FUR VORDERRAD HONDA/GENERIC/PEU M12x1.25
08	20576	VORDERRADACHSE YAMAHA NEO'S ORG 245x10x1.25
09	5AD-F5105-00	YA VORDERRAD DISTANZBUCHSE NEO'S
10	21059	TACHOANTRIEB YAMAHA NEO'S '02-'06 ELEKTRISCH ORG
11	6040	KABELBINDER/TEI-RIP 250mm 4.8mm SCHWARZ 100 stück