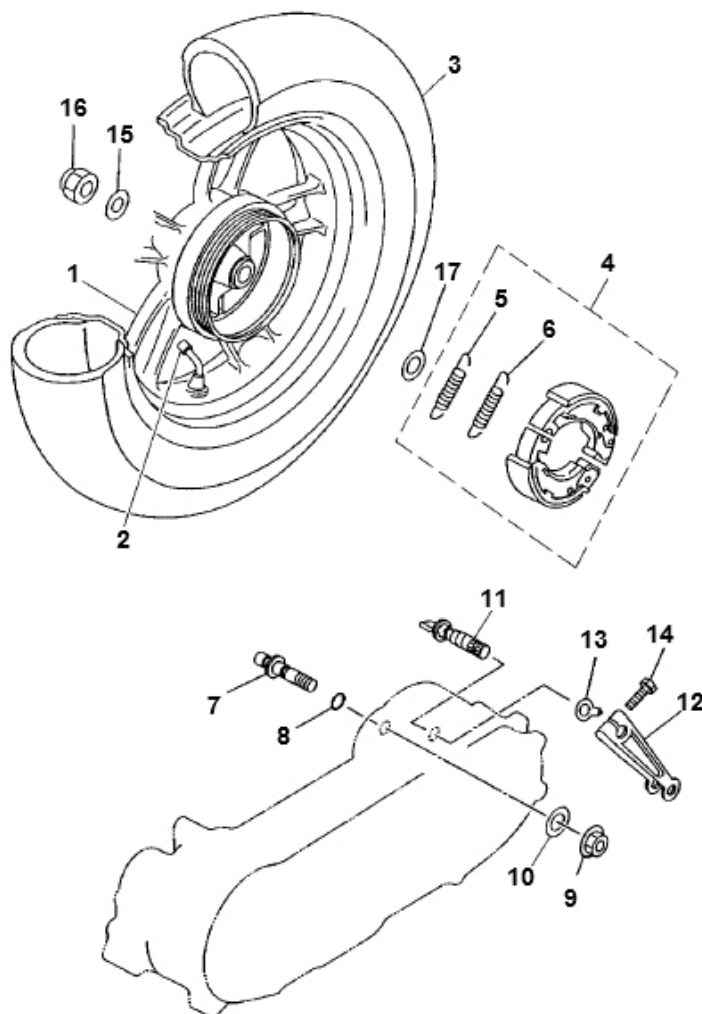


Marke Yamaha
 Modell NEO'S
 Ausführung NEO'S 2T NT >2003
 g

MOKiX

Zeichnung 13.ACHTERWIEL (9533)



Verzeichnis	Artikelnummer	Beschreibung
01	5C2-F5338-10	YA HINTERRAD NEO'S 2T
02	8492	VENTIL TUBELESS 90° PVR-70
03	1287	REIFEN KENDA 12 -130/70 K413 4PR 56J TL
04	10851	BREMSBELAG MKX (MINARELLI/PEUGEOT)
07	33.00900.0.00	BREMSACHSE HINTEN BETA ARK AC
08	93210-07X02	YA O-RING
09	3VL-F5182-00	nicht im Programm
10	3VL-F5384-00	nicht im Programm
11	3AA-25351-00	YA BREMS SCHLUSSEL HINTEN JOG
12	21.70150.0.00	verfallen BREMSHEBEL HINTEN BETA ARK AC
13	5AD-F533A-00	nicht im Programm
14	89559	FLANSCH SCHRAUBEN SW10 M6x35 SILBER 10st
15	90201-142M6	YA U-SCHEIBE
16	9412	ACHSMUTTER 14mm oa WALLAROO/BW'S/VISION
17	90201-17X00	YA UNTERLEGSCHIEBE BREMSTROMMEL HINTEN JOG