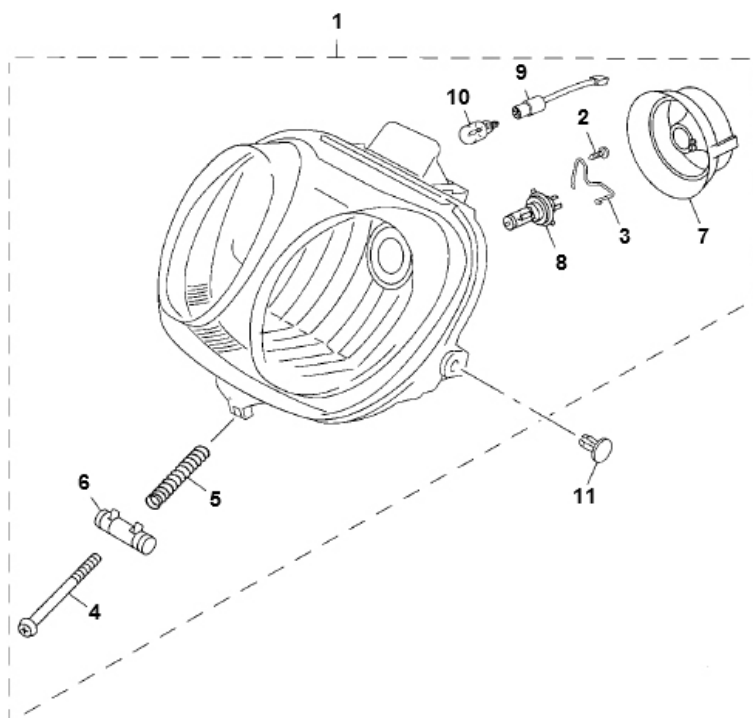


Marke Yamaha
 Modell NEO'S
 Ausführung NEO'S 2T NT >2003
 g

MOKiX

Zeichnung 21.KOPLAMP (9538)



Verzeichnis	Artikelnummer	Beschreibung
01	92325	SCHEINWERFER YA NEO'S 2T/4T NT >"08 12V 35/35W CE
03	5C2-H4539-00	YA FEDER BIRNE NEO'S
04	5C2-H433E-00	YA SCHRAUBE SCHEINWERFER EINSTELLUNG NEO'S
05	5C2-H4335-00	YA FEDER SCHEINWERFER EINSTELLUNG NEO'S 4T
06	5C2-H250L-00	YA PIN EINSTELLUNG SCHEINWERFER NEO'S
08	86636	LAMPE PX43T 12V 35/35W (1)
09	5RW-H4312-00	YA KABELBAUN STANDLICHT JOG
10	85958	LAMPE T10 12V 5W (1)
11	90269-07076	YA SPREIZ FIX KUNSTOFF