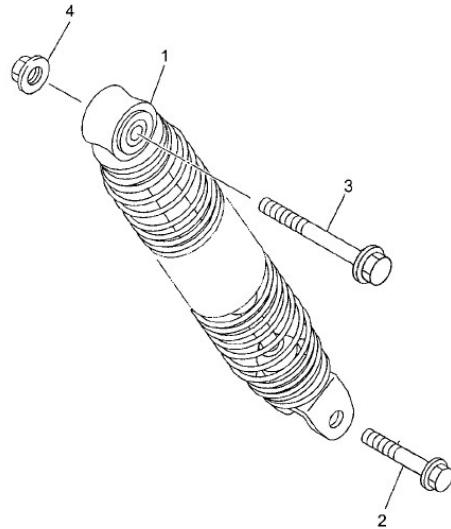


Marke Yamaha
Modell NEO'S
Ausführung NEO'S 4T
g

MOKiX

Zeichnung 16.SCHOKBREKER (9546)



5C31300-H160

Verzeichnis	Artikelnummer	Beschreibung
01	5C2-F2210-00	YA HINTERER STOSSDAEMPFER 255mm
02	90105-08121	YA FLANSCH SCHRAUBE
03	9582M-10040	YA BOLZEN
04	6391	MUTTER FUR VORDERRAD HONDA/GENERIC/PEU M12x1.25