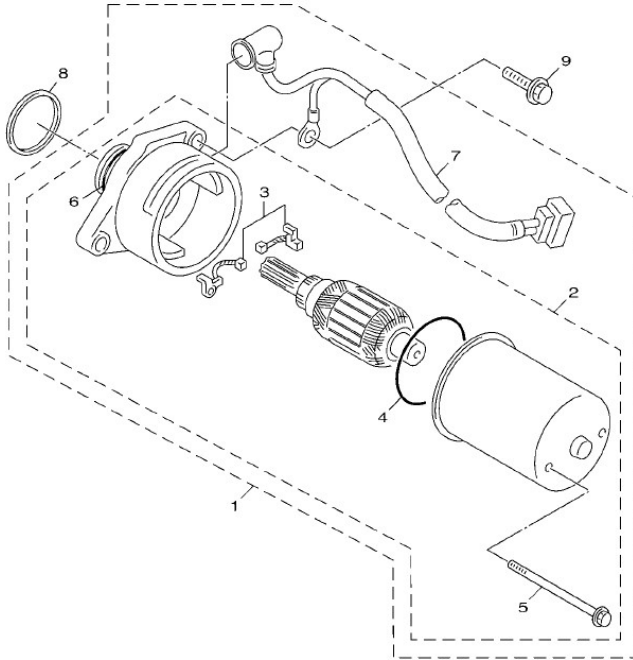


Marke Yamaha
Modell NEO'S
Ausführung NEO'S 4T
g

MOKiX

Zeichnung 09.STARTMOTOR (9548)



5C31300-H230

| Verzeichnis | Artikelnummer | Beschreibung |
|-------------|---------------|---------------------------------|
| 01 | 91187 | ANLASSER YAMAHA NEO'S 4T ELEC |
| 08 | 90202-26800 | YA U-SCHEIBE |
| 09 | 10289 | INBUS-SCHRAUBE M6x 20 ZINK 10st |