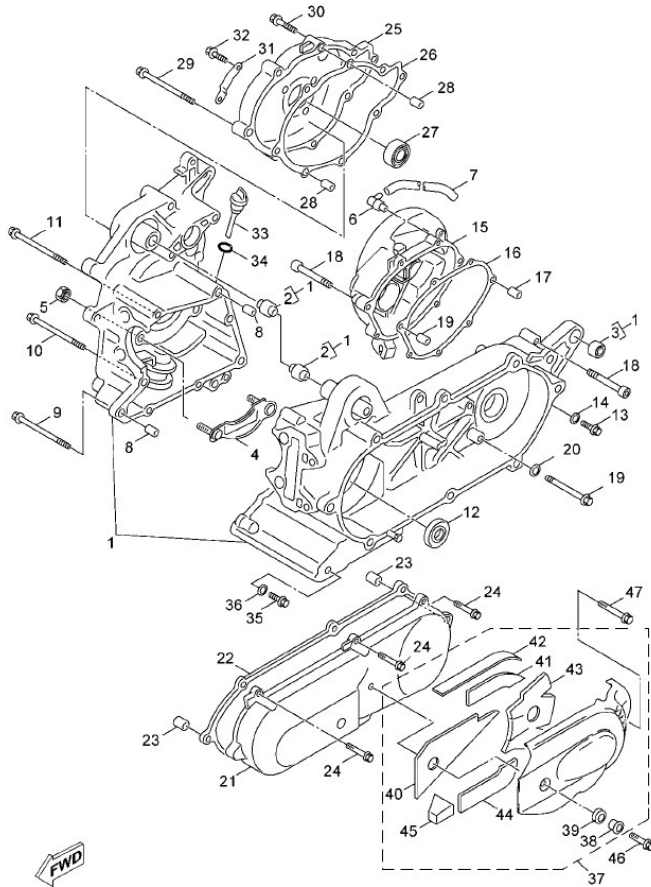


Marke Yamaha
 Modell NEO'S
 Ausführung NEO'S 4T
 g



Zeichnung 02.KURBELGEHAUSE (9551)



5C35300-K090

Verzeichnis	Artikelnummer	Beschreibung
01	5C3-E5150-00	YA KURBELGEHAEUSE
02	5ST-F2123-00	YA BUCHSE 1
03	4X6-F2216-00	YA STOSSDAEMPFER BUCHSE
04	5C3-E5142-00	YA KABELFÜHRUNG
05	10308	SELBSTSICHERNDE MUTTER M 6 ZINK 10st
06	5ST-E5371-00	YA ENTLÜFTER
07	3B3-E5373-00	verfallen YA ENTLÜFTERSCHLAUCH
08	91810-14807	YA STIFT MOTORGEHÄUSE 4T
09	95027-06060	YA FLANSCH SCHRAUBE KLEIN
10	95027-06080	YA FLANSCH SCHRAUBE KLEIN
11	95027-06100	YA FLANSCH SCHRAUBE KLEIN
12	93102-19804	YA WELLENDICHTRING KURBELWELLE LINKS 4T32x20x6
13	95817-08016	YA FLANSCH SCHRAUBE KLEIN
14	10152	KUPFERRING 8x14mm 10 stück
15	5C3-E5421-00	YA KURBELGEHAEUSEABDECKUNG

Verzeichnis	Artikelnummer	Beschreibung
16	21374	GETRIEBE-DICHTUNG MINARELLI SCOOTER 4T ORG (1)
16	92281	GETRIEBE-DICHTUNG MINARELLI SCOOTER 4T (1)
17	91810-14807	YA STIFT MOTORGEHÄUSE 4T
18	89560	FLANSCH MOTOR SCHRAUBEN SW 8 M6x35 SCHWARZ 10st
19	89562	FLANSCH SCHRAUBEN SW10 M6x40 SCHWARZ 10st
20	10150	KUPFERRING 6x10mm 10 stück
21	5C3-E5411-00	YA KURBELGEHAEUSEABDECKUNG
22	3B3-E5451-00	YA KURBELGEHAEUSEDICHTUNG
23	91810-14807	YA STIFT MOTORGEHÄUSE 4T
24	89556	FLANSCH MOTOR SCHRAUBEN SW 8 M6x25 SCHWARZ 10st
25	5C3-E5417-00	YAMAHA ABDECKUNG
26	5ST-E5453-10	YA DICHTUNG ENDANTRIEB
26	100689820	DICHTSATZ KOMPLETT MINARELLI 4T SCOOTER RMS
27	10122	WELLENDICHTRING 28 x 47 x 7 DG ROLF
28	91810-14807	YA STIFT MOTORGEHÄUSE 4T
29	89557	FLANSCH SCHRAUBEN SW10 M6x30 SILBER 10st
30	89562	FLANSCH SCHRAUBEN SW10 M6x40 SCHWARZ 10st
31	3B3-E5113-00	YA MONTAGE PLATTE
32	95027-06010	YA FLANSCH SCHRAUBE
33	21370	ÖLPEILSTAB MINARELLI/YAMAHA 4T ORG
34	5ML-E3769-00	YA O-RING
35	95817-08016	YA FLANSCH SCHRAUBE KLEIN
36	10152	KUPFERRING 8x14mm 10 stück
37	5C3-E5430-00	YA KURBELGEHAEUSEABDECKUNG
38	90387-06X48	YA BUCHSE MIT KRAGEN
39	90480-12X06	YA GUMMI
46	95827-06065	YA FLANSCH SCHRAUBE
47	89560	FLANSCH MOTOR SCHRAUBEN SW 8 M6x35 SCHWARZ 10st