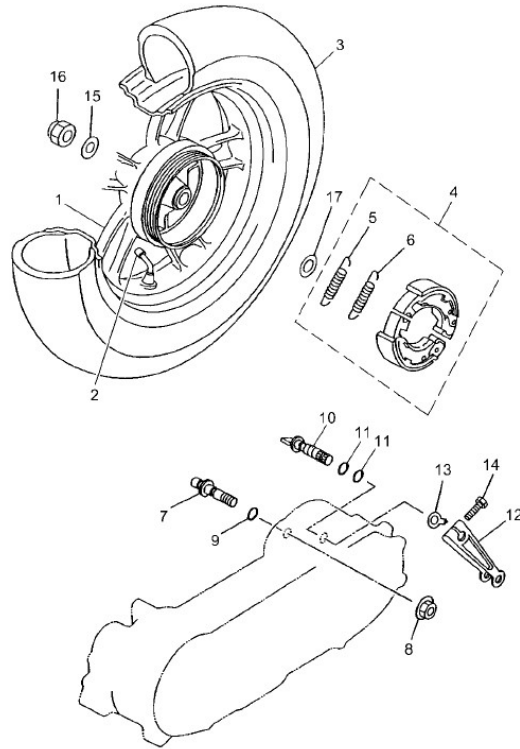


Marke Yamaha  
 Modell NEO'S  
 Ausführung NEO'S 4T  
 g



Zeichnung 17.ACHTERREM (9552)



5C35300-K190

Verzeichniss	Artikelnummer	Beschreibung
01	5C3-F5338-10	YA HINTERRAD NEO'S 4T
02	8492	VENTIL TUBELESS 90° PVR-70
03	1287	REIFEN KENDA 12 -130/70 K413 4PR 56J TL
04	10851	BREMSBELAG MKX (MINARELLI/PEUGEOT)
07	5ST-F5326-10	YA BLOCKIER PIN HINTERBBREMSE
08	95707-08500	YA MUTTER
09	93210-07803	YA O-RING
10	3B3-F5351-00	YA BREMS SCHLUSSEL HINTEN
11	93210-10801	YA O-RING BREMS SCHLUSSEL
12	4VU-F5355-00	YA BREMS HEBEL HINTERNABE
13	5SU-F533A-01	YA EISTELLPLATTE BREMSE HINTEN
14	89559	FLANSCH SCHRAUBEN SW10 M6x35 SILBER 10st
15	90201-142M6	YA U-SCHEIBE
16	9412	ACHSMUTTER 14mm oa WALLAROO/BW'S/VISION
17	90201-20X01	YA U-SCHEIBE