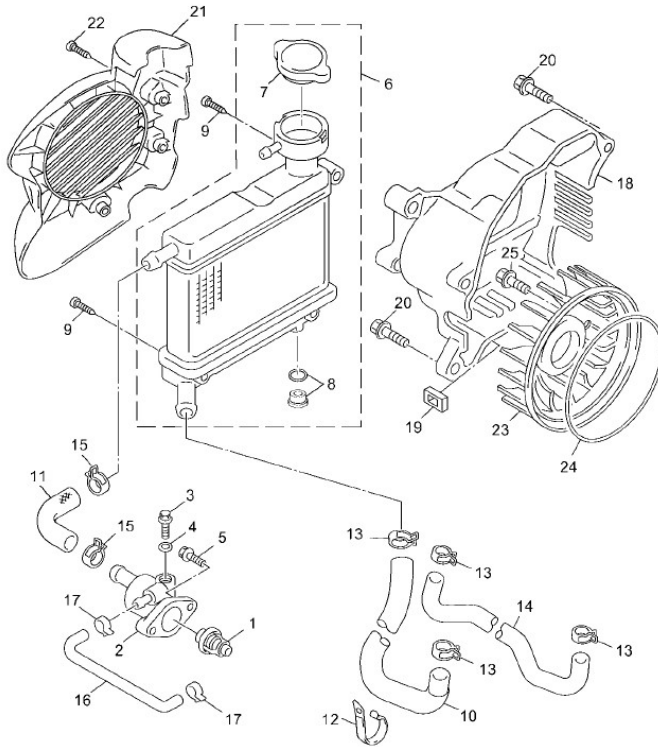


Marke Yamaha
 Modell NEO'S
 Ausführung NEO'S 4T
 g



Zeichnung 11.KOELING (9567)



5C35300-K050

| Verzeichnis | Artikelnummer | Beschreibung |
|-------------|---------------|--|
| 01 | 4BA-12411-00 | THERMOSTAT YAMAHA NEO'S 4T ORG |
| 02 | 6436 | KRÜMMER/BOLZEN HONDA MT/MB 8x35mm |
| 03 | 95027-06010 | YA FLANSCH SCHRAUBE |
| 04 | 10150 | KUPFERRING 6x10mm 10 stück |
| 05 | 89552 | FLANSCH SCHRAUBEN SW10 M6x20 SILBER 10st |
| 06 | 5ST-E240A-02 | YA KÜHLER |
| 07 | 21390 | KÜHLERDECKEL RIEJU/YAMAHA ORG |
| 08 | 5VU-12478-00 | YA ÖL ABLASS SCHRAUBE |
| 09 | 97707-60530 | YA SCHRAUBE |
| 10 | 3B3-E2482-00 | YA WASSERSCHLAUCH WASSERPUMPE / KÜHLER 4T |
| 11 | 3B3-E2483-00 | YA NEOS/AEROX 4TWASSERSCHLAUCH KÜHLER/THERMOSTAT |
| 12 | 90462-10806 | YA SCHELLE |
| 13 | 90467-20810 | YA SCHLAUCH SCHELLE |
| 14 | 5ST-E2477-00 | YA WASSERSCHLAUCH |
| 15 | 90467-20810 | YA SCHLAUCH SCHELLE |

| Verzeichnis | Artikelnummer | Beschreibung |
|--------------------|----------------------|--|
| 16 | 5ST-E243F-00 | YA WASSERSCHLAUCH |
| 17 | 90467-09809 | YA SCHELLE WASSERSCHLAUCH |
| 18 | 3B3-E2621-01 | YA LÜFTERGEHÄUSE |
| 19 | 3B3-E2465-00 | YA KÜHLER DÄMPFER |
| 20 | 89552 | FLANSCH SCHRAUBEN SW10 M6x20 SILBER 10st |
| 21 | 5C3-E2467-00 | YA KUEHLERABDECKUNG |
| 22 | 9770M-60530 | YA SCHRAUBE |
| 23 | 5ST-E2611-01 | YA LUFERRAD |
| 24 | 93210-76801 | verfallen YA O-RING LUFERRAD |
| 25 | 89551 | FLANSCH SCHRAUBEN SW10 M6x15 SILBER 10st |