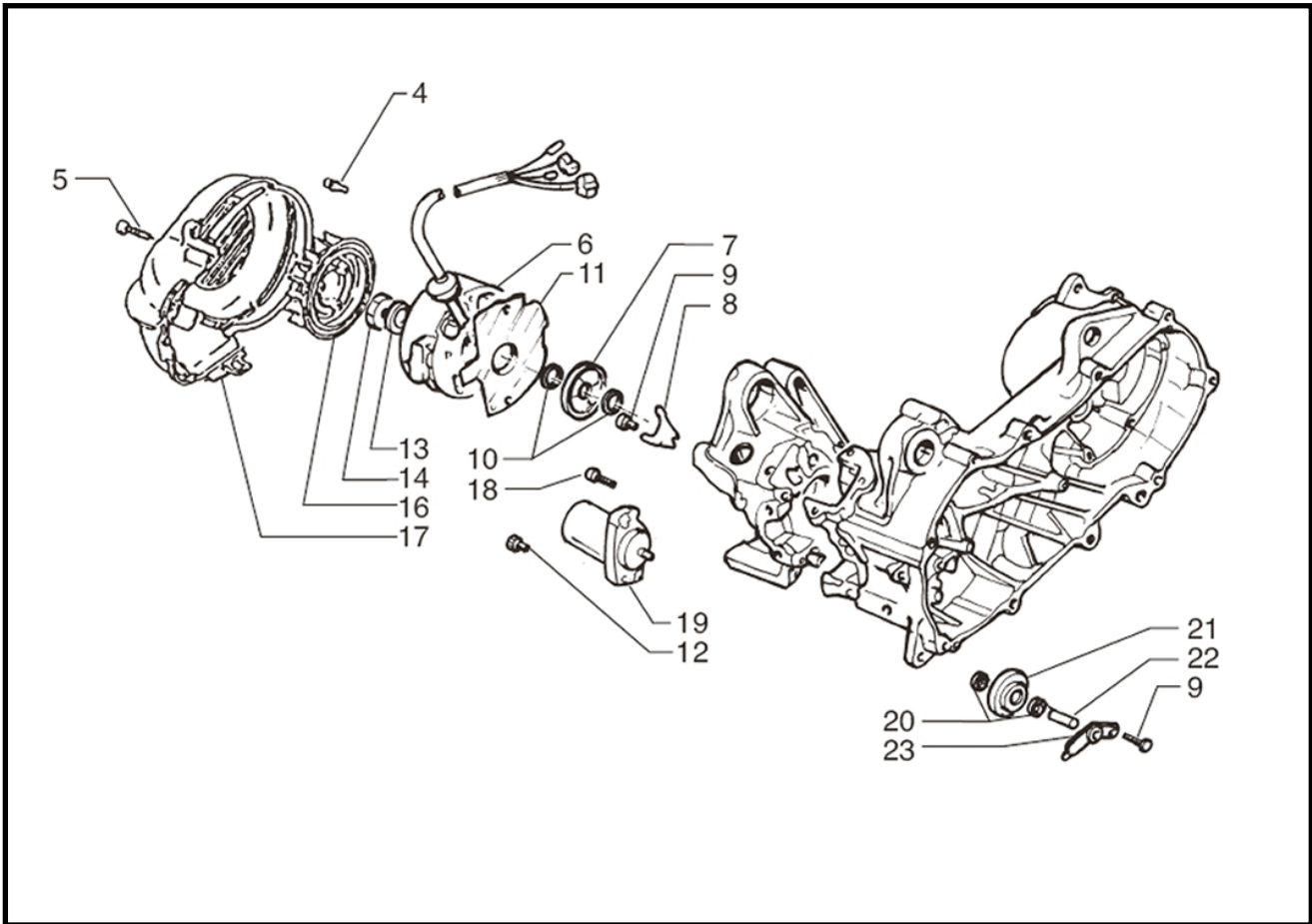


Marke MOTOR
 Modell YAMAHA
 Ausführung MINARELLI HORIZONTAL AC
 g

MOKiX

Zeichnung 07.ONTSTEKING KOELVIN (20155)



Verzeichniss	Artikelnummer	Beschreibung
04	31.31050.0.00	INBUSBOLZEN M6x15 BETA ARK/YCON
05	33.00600.0.00	KREUZSCHRAUBE M5x40 BETA ARK AC
06	8465	LICHTMACHINE MINARELLI SCOOTER INNEN PICKUP
06	85289	LICHTMACHINE MINARELLI SCOOTER AUßEN PICK-UP 5 kab
06	85289	LICHTMACHINE MINARELLI SCOOTER AUßEN PICK-UP 5 kab
06	88087	LICHTMACHINE MINARELLI SCOOTER INNEN PICKUP ORG
07	87336	ANTRIEBSRITZEL ÖLPUMPE MINARELLI SCOOTER
08	33.00280.0.00	MONTAGEPLATTE WELLENDICHRING BETA
09	214612	INBUS-SCHRAUBE M6x 12 ZINK 25st
10	10414	SEGERING AUSSSEN 19mm 10st
11	90438	DICHTUNG LIMA MINARELLI HORIZONTAL ARTEIN (1)
11	90438	DICHTUNG LIMA MINARELLI HORIZONTAL ARTEIN (1)
12	31.31050.0.00	INBUSBOLZEN M6x15 BETA ARK/YCON
13	33.00580.0.00	SCHEIBE KURBELWELLE MUTTER RECHTS BETA
14	9790	MUTTER M10 X 1.25 (1)
16	3591	LÜFTERRAD MINARELLI HORIZONTAL/VERTIKAL LIMA RMS
17	4456	LÜFTERABDECKUNG MINARELLI HORIZONTAL SCHWARZ
18	10289	INBUS-SCHRAUBE M6x 20 ZINK 10st
19	8765	ANLASSER MINARELLI HORZ/VERT ELEC
20	32887	ANLASSER RITZEL-AXE SCHEIBE MINARELLI/CHINA 2T
21	86277	ANLASSER RITZEL MINARELLI 18t
22	33.00860.0.00	PIN 8x14 BETA ARK/YCON
23	87679	PLATTE ANLASSER RITZEL MINARELLI