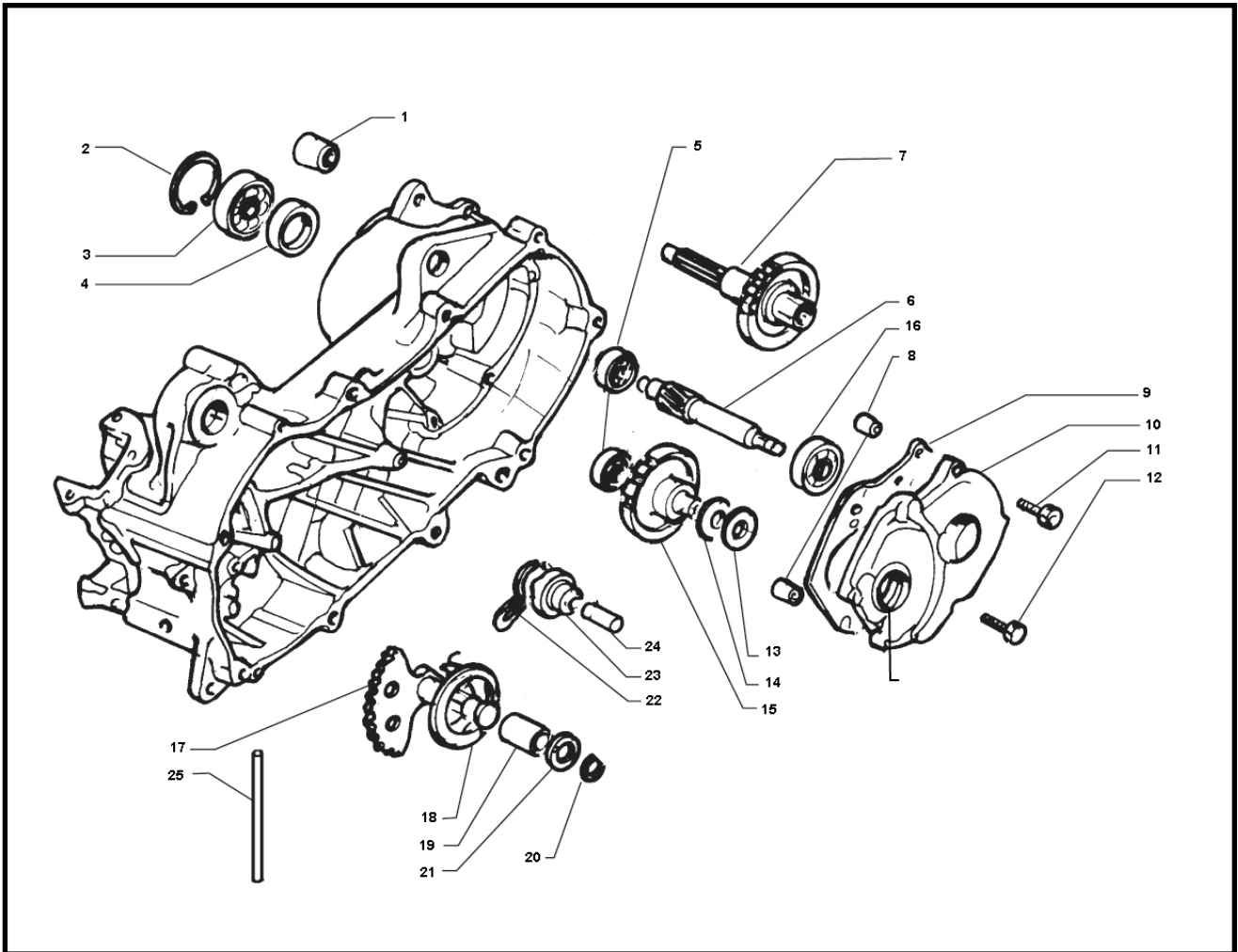


Marke MOTOR
 Modell YAMAHA
 Ausführung MINARELLI HORIZONTAL LC
 g
 Zeichnung 01.OVERBRENGING (20156)



Verzeichnis	Artikelnummer	Beschreibung
01	32585	MOTORSILENTBLOCK MINARELLI/CHINA 4T GY6 20x8x19mm
02	33.00060.0.00	SEEGERRING GAT 40mm BETA
03	4220	LAGER SKF 6202 15-35-11 (1)
04	10102	WELLENDICHTRING 22 x 32 x 7 DGS RMS
05	4216	LAGER SKF 6200 C3 10-30-09 (1)
06	33.01330.0.00	TRANSMISSIEACHSE BETA/MINARELLI HORZ/VERT Z=13
06	9913300	ENDANTRIEB MINARELLI/HONDA 15/50 TP
07	3079	HINTERRADACHSE MINARELLI HORIZONTAL/VERTIKAL
07	9914320	vervallen SEK.GETRIEBE MIN.HO/VER 13/42 TP
07	9914330	vervallen SEK.GETRIEBE MIN.HO/VE 13/43 TP
08	32683	MOTOR BUCHSE 10 x14 MINARELLI/GY6/GENERIC
09	85681	GETRIEBE-DICHTUNG MINARELLI HORIZONTAL (1)
10	9930300	GETRIEBEBECKEL MINARELLI HORZ NARDO TP
11	10292	INBUS-SCHRAUBE M6x 35 ZINK 10st
12	10289	INBUS-SCHRAUBE M6x 20 ZINK 10st
13	33.00620.0.00	UNTERLEGSCHIEBE 14x29x1 BETA ARK/YCON
14	33.00410.0.00	FEDERSCHIEBE TRANSMISSIE BETA ARK/YC
15	33.01860.0.00	UBERSETZUNG BETA ARK AC
15	9914320	vervallen SEK.GETRIEBE MIN.HO/VER 13/42 TP
15	9914330	vervallen SEK.GETRIEBE MIN.HO/VE 13/43 TP
16	4228	LAGER SKF 6203 C3 17-40-12 (1)
17	4462	KICKSTARTER-ACHSE MINARELLI HORZ/VERTICAL LANG SP
18	5252	KICKSTARTER FEDER MINARELLI

Verzeichnis	Artikelnummer	Beschreibung
19	87129	KICKSTARTER BUCHSE MINARELLI 20x15x30
20	10204	SEGERING AUSSEN 15mm 10st
21	33.00560.0.00	UNTERLEGSCHIEBE KICKSTARTER ACHSE BETA
22	5253	KICKSTARTER-ZAHNRAD FEDER MINARELLI LANG SP
23	4740	KICKSTARTER-ZAHNRAD MINARELLI HORIZON/VERTIKAL SP
23	99M0036	KICKSTARTER-ZAHNRAD MINARELLI HORIZON/VERTIKAL TP
25	33.01810.0.00	ENTLUFTUNGSSCHLAUCH BETA ARK/YCON
26	10356	WELLENDICHTRING 17 x 28 x 5.5