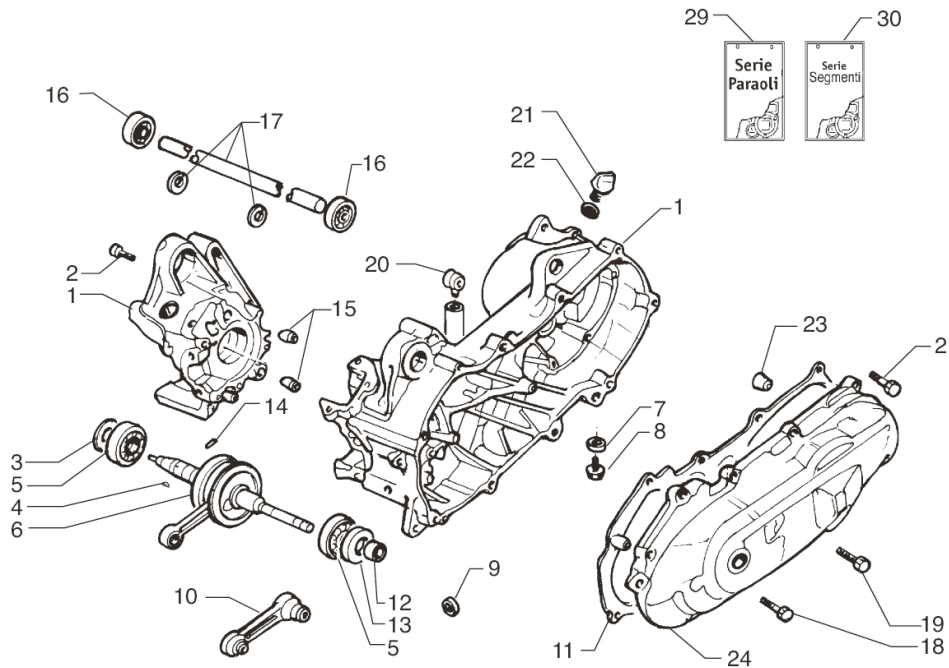


Marke MOTOR
 Modell YAMAHA
 Ausführung MINARELLI HORIZONTAL LC
 g
 Zeichnung 02.KRUKAS (20157)

MOKiX



Verzeichnis	Artikelnummer	Beschreibung
01	90407	vervallenMOTORG.LI MIN HORZ AC L
01	4959	MOTORGEHÄUSE RECHTS MINARELLI HORIZONTAL
02	10292	INBUS-SCHRAUBE M6x 35 ZINK 10st
02	10292	INBUS-SCHRAUBE M6x 35 ZINK 10st
02	89559	FLANSCH SCHRAUBEN SW10 M6x35 SILBER 10st
02	89560	FLANSCH MOTOR SCHRAUBEN SW 8 M6x35 SCHWARZ 10st
03	10349	WELLENDICHTRING 20 x 30 x 6 RAND MINARELLI
03	10086	WELLENDICHTRING 20 x 30 x 7 DGS
03	99M0024	WELLENDICHTRINGSATZ MIN SCOOTER KURBENWELLE 2 tl
03	9399	WELLENDICHTRINGSATZ MIN HORIZONTAL SCOOTER 4tl TW
04	33.00450.0.00	KEIL POLRAD BETA 3x5x12,2
04	8932	KEIL FUR POLRAD SCOOTER 3x25x13 BUZZETTI
04	9909180	KEIL K.WELLE MIN SCOOTER ZUR ZÜNDUNGSVERL.T-P
05	85020	LAGER SKF 6204 C4 20-47-14 (1)
05	87115	LAGER/WELLENDICHTRING SATZ MINARELLI SCOOTER 4tl
05	87676	LAGER/WELLENDICHTRING SATZ MINAR SCOOTER NTN 4tl
05	99M0105	LAGER/WELLENDICHTRING SATZ MIN SCOOTER (SKF) TP
06	33.01010.0.00	KURBELWELLE BETA ARK/YCON
06	9307	KURBELWELLE MINARELLI HORIZONTAL RMS
06	IM07014	KURBELWELLE MINARELLI HORIZONTAL STD TP
06	9925910	KURBELWELLE MINARELLI HORIZONTAL VOLLWANGE TPR TP
07	33.00760.0.00	UNTERLEGSCHIEBE TRANSMISSIE ÖL ABLAß BETA
08	33.00610.0.00	ÖL FULLSCHRAUBE BETA
09	33.02070.0.00	GUMMISTOPFEN CARTER VORDERSEITE BETA
10	33.01190.0.00	PLEUEL BETA ARK/YCON
11	5560	KUPPLUNGSDECKELDICHTUNG MINARELLI LANG ARTEIN (1)
12	32746	DISTANZRING KURBELWELLE MIN/CHI 2T 21x15.9 x13.4
13	33.01450.0.00	WELLENDICHTRING 20x42/43x8/9 BETA
13	10096	WELLENDICHTRING 20 x 42 x 8 DGS ARUS
13	99M0024	WELLENDICHTRINGSATZ MIN SCOOTER KURBENWELLE 2 tl
13	9399	WELLENDICHTRINGSATZ MIN HORIZONTAL SCOOTER 4tl TW

Verzeichnis	Artikelnummer	Beschreibung
14	21238	ANTRIEBSRITSEL PIN ÖLPUMPE MINARELLI SCTR (3x11.8)
15	33.01920.0.00	BUCHSE 12x16 CARTER BETA
15	89011	MOTOR BUCHSE 12 x16 MINARELLI HORZ/VERT
16	4207	LAGER SKF 6003 2RS 17-35-10 (1)
16	4207	LAGER SKF 6003 2RS 17-35-10 (1)
17	33.02210.0.00	BUCHSE MOTORSTUTZE BETA KOMPLETT
17	86792	BUCHSE FUR MOTORACHSE/SUB FRAME MINARELLI HORZ
17	10415	SEGERING AUSSEN 17mm 10st
18	31.36010.0.00	INBUSBOLZEN M6x25 BETA ARK/YCON
18	10290	INBUS-SCHRAUBE M6x 25 ZINK 10st
18	89553	FLANSCH SCHRAUBEN SW10 M6x25 SILBER 10st
18	89556	FLANSCH MOTOR SCHRAUBEN SW 8 M6x25 SCHWARZ 10st
19	214645	INBUS-SCHRAUBE M6x 45 ZINK 12st
19	89563	FLANSCH SCHRAUBEN SW10 M6x45 SILBER 10st
19	89564	FLANSCH MOTOR SCHRAUBEN SW 8 M6x45 SCHWARZ 10st
20	33.01810.0.00	ENTLUFTUNGSSCHLAUCH BETA ARK/YCON
21	33.00170.0.00	ÖL FULSTOPFEN TRANSMISSIE BETA
21	4363	vervallen ÖLEINF.SCHR MIN SCTR BL
21	4364	ÖLEINFÜLLSCHRAUBE MINARELLI SCOOTER LILA ALU
21	4365	vervallen ÖLEINFÜLLSCHR. MIN ROT
21	86568	vervallen ÖLEINFÜLLSCHR. MIN ALUM
22	33.01380.0.00	O-RING 13.3x2.4 ÖL ABLAß BETA
23	32683	MOTOR BUCHSE 10 x14 MINARELLI/GY6/GENERIC
24	33.01170.0.57	KUPPLUNGSDECKEL BETA ARK/YCON SILBER
24	86248	VARIATORDECKEL MINARELLI HORIZONTAL CARBON
24	87847	VARIATORDECKEL MINARELLI HORIZONTAL CHROME
24	86250	vervallen VAR.DECKEL MIN HO.BLAU
24	9930200	VARIATORDECKEL MINARELLI HORIZONTAL TURBOCOOLER TP
29	33.02280.0.00	WELLENDICHTRING SATZ BETA
29	9399	WELLENDICHTRINGSATZ MIN HORIZONTAL SCOOTER 4tl TW
29	99M0023	WELLENDICHTRING SATZ MINARELLI AC/LC TP 6 tl
29	99M0024	WELLENDICHTRINGSATZ MIN SCOOTER KURBENWELLE 2 tl