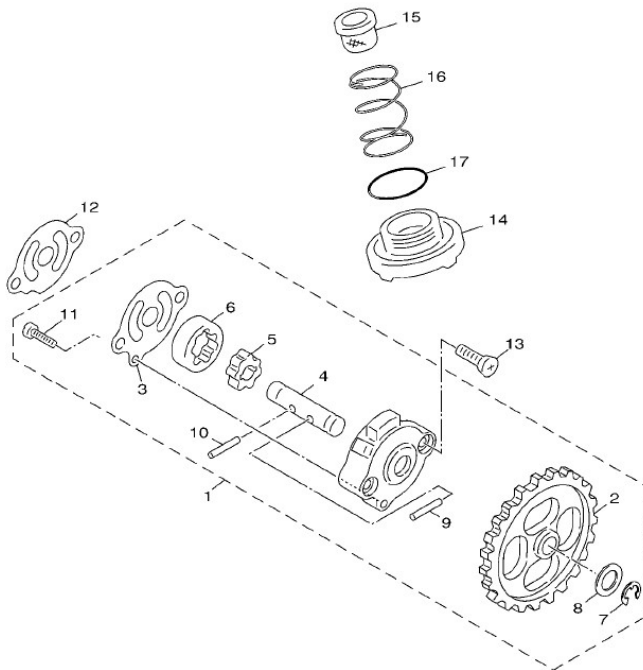


Marke MOTOR  
 Modell YAMAHA  
 Ausführung YAMAHA NEO'S 4TAKT  
 g  
 Zeichnung 07.ÖLIEPOMP (20141)



5C35300-K060

Verzeichnis	Artikelnummer	Beschreibung
01	5ST-E3300-00	vervallen YA ÖLPUMPE NEO'S 4T / AEROX 4T
02	5ST-E3325-00	YA PUMPENRAD GETRIEBEN
03	5ST-E3316-00	YA PUMPENABDECKUNG
04	5ST-E3314-00	YA PUMPENWELLE
05	5ST-E3312-00	YA INNEN ROTOR
06	5ST-E3311-00	YA AUSSENROTOR
07	5ST-E3364-00	YA CIRCLIP
08	5ST-E3318-00	YA SCHEIBE
09	5ST-E3362-00	YA STIFT ÖLPUMPE 4T
10	5ST-E3363-00	YA STIFT ÖLPUMPE 4T
11	5ST-E3365-00	YA SCHRAUBE
12	5ST-E3475-00	YA DICHTUNG ÖLPUMPE
13	98707-05016	YA FLACHKOPFSCHRAUBE
14	3UH-E5351-00	YA SCHRAUBE
15	3KW-E3411-00	YA ÖLFILTER ÖLPUMPE AEROX/NEO'S 4T

<b>Verzeichnis</b>	<b>Artikelnummer</b>	<b>Beschreibung</b>
16	90501-16829	YA KOMPRESSIION FEDER
17	93210-35879	YA O-RING ÖLABLASS 4T