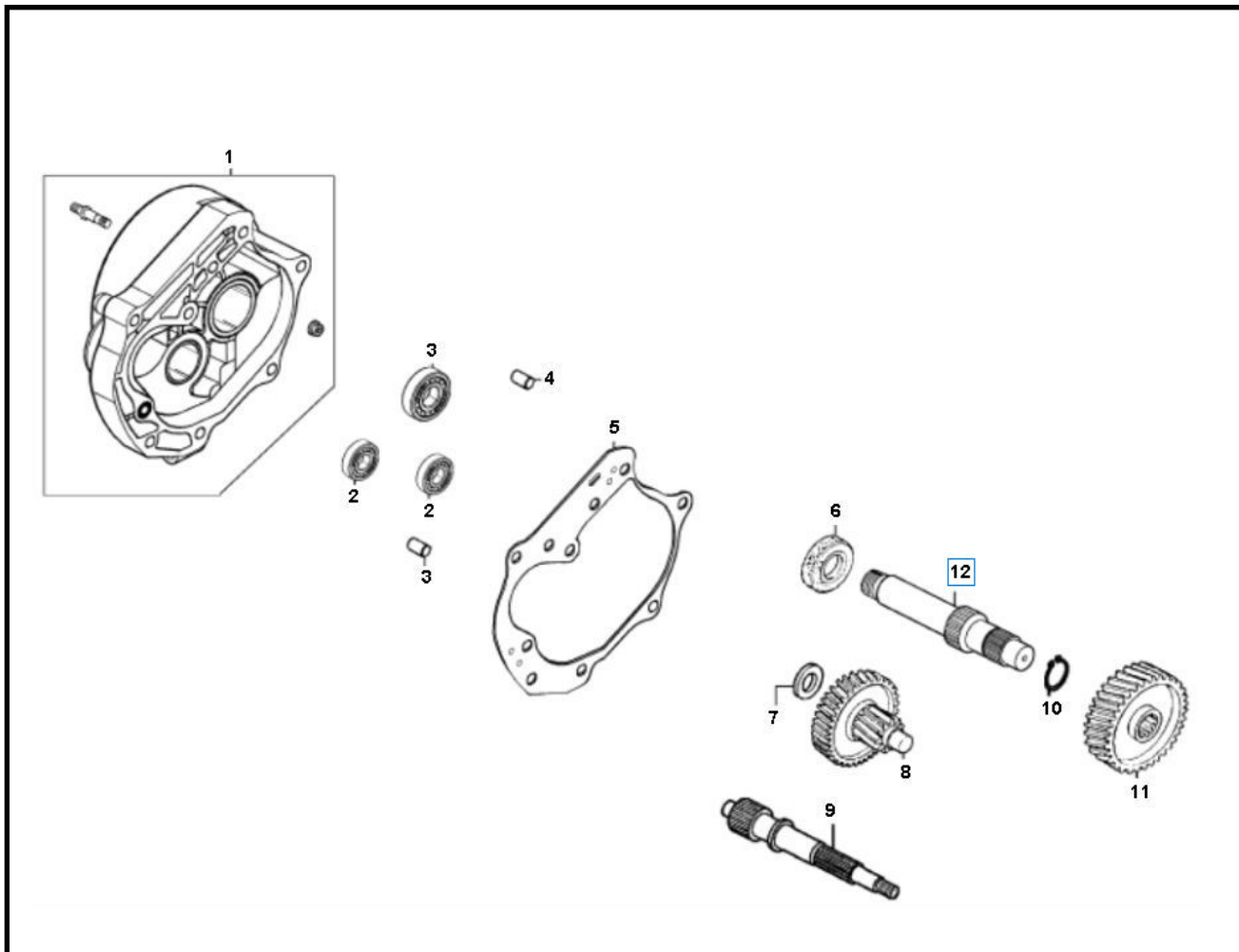


Marke MOTOR  
 Modell CHINESE ENGINE  
 Ausführung GY6 10" 50cc  
 g

**MOKiX**

Zeichnung 08.OVERBRENGING (10929)



Verzeichnis	Artikelnummer	Beschreibung
01	89312	GETRIEBEBECKEL CHINA 4T GY6
01	32726	ENDANTRIEB DECKEL 4T GY6 50
02	4219	LAGER SKF 6201 C3 12-32-10 (1)
03	4211	LAGER NTN 6004 2RS 20-42-12 (1)
05	89330	DICHTSATZ KOMPLETT CHINA 4T GY6 50cc 10 Zoll
05	90872	GETRIEBE-DICHTUNG CHINA 4T GY6 ARTEIN (1)
05	32727	DICHTUNG MOTORGEHAUSE RECHTS 4T GY6 50 GIANTCO
05	90872	GETRIEBE-DICHTUNG CHINA 4T GY6 ARTEIN (1)
06	10065	WELLENDICHTRING 17 x 32 x 7 DG ML
08	0/500.709.9010	ZAHNRAD RIEJU 4T SCOOTER
09	32948	PRIMAIRE-ACHSE CHINA 4T GY6 (RIEJU) 16z
10	10414	SEGERING AUSSEN 19mm 10st
11	0/500.709.9007	ZAHNRAD RIEJU 4T SCOOTER
12	32933	HINTERRADACHSE CHINA 4T GY6 RIEJU TOREO 126mm