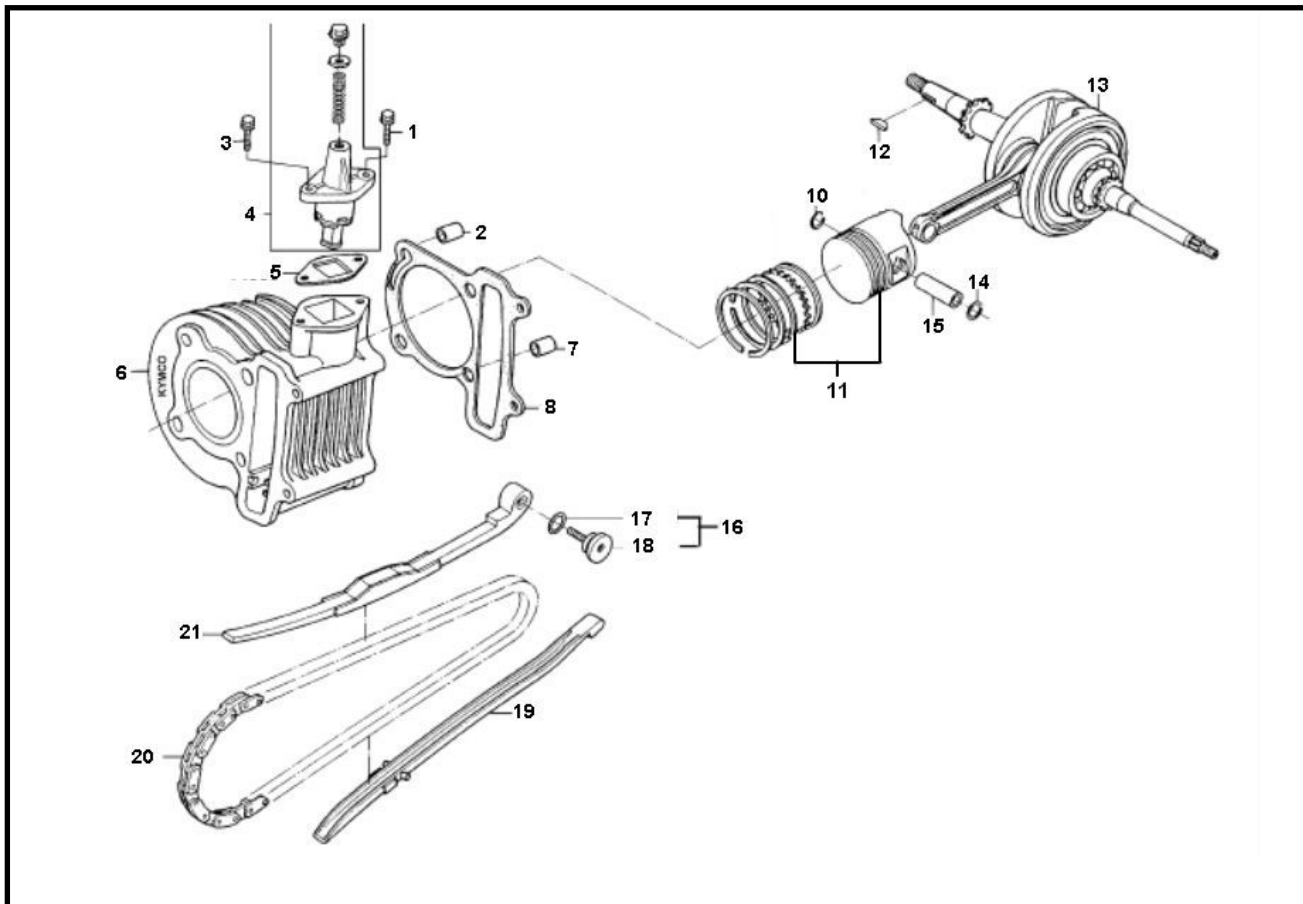


Marke MOTOR
 Modell CHINESE ENGINE
 Ausführung GY6 12" 50cc
 g

MOKiX

Zeichnung 01. GILINDER (10930)



Verzeichnis	Artikelnummer	Beschreibung
01	89552	FLANSCH SCHRAUBEN SW10 M6x20 SILBER 10st
02	32769	MOTOR BUCHSE 8 x14 CHINA 4T GY6
03	89552	FLANSCH SCHRAUBEN SW10 M6x20 SILBER 10st
04	89176	STEUERKETTENSPELLER CHINA 4T GY6 50 KOMPLETT
05	32567	STEUERKETTE DICHTUNG CHINA 4T GY6 50 (1)
05	32567	STEUERKETTE DICHTUNG CHINA 4T GY6 50 (1)
06	88682	ZYLINDER CHINA 4T GY6 ALU 39mm SP
06	88214	ZYLINDER CHINA 4T GY6 ALU 47mm
07	32769	MOTOR BUCHSE 8 x14 CHINA 4T GY6
08	90376	ZYLINDERFUßDICHTUNG CHINA 4T 50cc GY6 (1)
08	88394	ZYLINDERDICHTSATZ CHINA GY6/KYMCO/AGILITY 39mm SP
08	AK0504	ZYLINDERDICHTSATZ KYMCO/AGILITY/CHINA GY6 4T2tlg
08	as0599	DICHTSATZ KOMPLETT KYMCO/AGILITY/VITALITY GY6 4T
10	90825	CLIP KOLBENBOLZEN 13mm CHINA satz
11	88829	KOLBEN CHINA 4T SCOOTER GY6 39.00mm SP
11	90812	KOLBEN METEOR GY6/KYMCO/CHINA 4T 39.00
12	89177	KEIL FÜR POLRAD CHINA 4T GY6 3x2.45x12.4
13	88400	KURBELWELLE GY6 CHINA 4T SCOOTER 50 16z
13	88401	KURBELWELLE GY6 CHINA 4T SCOOTER 50 22z
13	87673	LAGER NTN KRUKAS PIA 4T 17-42-13 (1)
13	92045	LAGER/WELLENDICHTRING SATZ CHINA GY6 4T 4tl BAC
13	10418	WELLENDICHTRING 16.4 x 30 x 5 VITON
13	10419	WELLENDICHTRING 19.8 x 30 x 5 VITON TW
14	90825	CLIP KOLBENBOLZEN 13mm CHINA satz
15	32920	KOLBENBOLZEN 13.0 x 30mm CHINA GY6 50cc
16	32569	STEUERKETTE SCHIENE BOLZEN CHINA 4T GY6 50/125cc

Verzeichnis	Artikelnummer	Beschreibung
17	32568	O-RING 15.2 x 1.5 4T GY6 50
19	89174	STEUERKETTE SCHIENE CHINA GY6 50 VORNE
20	91505	STEUERKETTE CHINA 4T GY6 50cc 2x3x82L
20	163712010	STEUERKETTE KYMCO SCOOTERS 50cc KMC 82L
21	89175	STEUERKETTE SCHIENE CHINA GY6 50 SPANNER