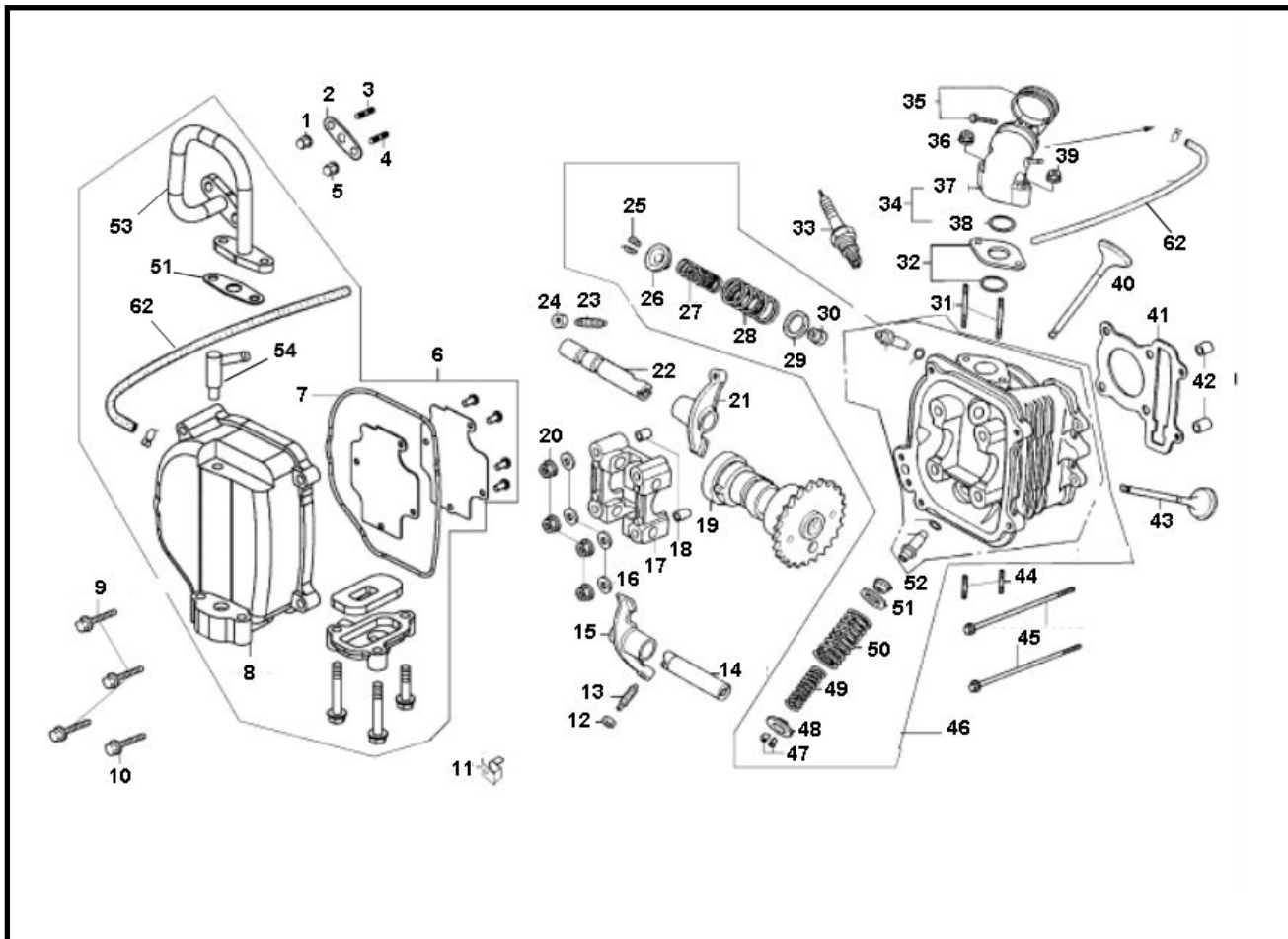


Marke MOTOR
 Modell CHINESE ENGINE
 Ausführung GY6 12" 50cc
 g

MOKiX

Zeichnung 02. GILINDERKOP (10932)



Verzeichnis	Artikelnummer	Beschreibung
02	92482	DICHTUNG SLS CHINA 4T GY6 ARTEIN OBEN ZIL KOPF (1)
07	32553	VENTIL DECKEL DICHTUNG CHINA 4T GY6 50cc GUMMI
08	89156	VENTIL DECKEL CHINA 4T GY6 50cc OHNE SLS
08	32552	VENTIL DECKEL CHINA 4T GY6 50cc MIT SLS
09	89553	FLANSCH SCHRAUBEN SW10 M6x25 SILBER 10st
10	89557	FLANSCH SCHRAUBEN SW10 M6x30 SILBER 10st
12	92452	VENTIEL MUTTER M5 CHINA 4T GY6 125cc (10) SP
13	32774	VENTIL EINSTELLSCHRAUBE GY6 50/125
14	89153	KIPPEBELBRÜCKE CHINA 4T GY6 (kurze ventil) KOMPL
15	89153	KIPPEBELBRÜCKE CHINA 4T GY6 (kurze ventil) KOMPL
16	10332	UNTERLEGSCHIEBE M 7 ZINK 100st
17	89153	KIPPEBELBRÜCKE CHINA 4T GY6 (kurze ventil) KOMPL
19	88372	NOCKENWELLE CHINA 4T GY6 SCOOTER 50
20	10331	MUTTER M 7 ZINK KL.8 100st
21	89153	KIPPEBELBRÜCKE CHINA 4T GY6 (kurze ventil) KOMPL
22	89153	KIPPEBELBRÜCKE CHINA 4T GY6 (kurze ventil) KOMPL
23	32774	VENTIL EINSTELLSCHRAUBE GY6 50/125
24	92452	VENTIEL MUTTER M5 CHINA 4T GY6 125cc (10) SP
25	32555	VENTIL KLEMM STUCK 4T GY6 50
26	32556	SCHEIBE VENTILFEDER GY6 50
27	32557	INNENFEDER VENTIEL 4T GY6 50
28	32558	VENTIELFEDER AUßEN 4T GY6 50
29	32559	SCHEIBE VENTIEL FEDER GY6 50
30	32560	VENTIL SEAL CHINA 4T GY6 50/KYMCO/HONDA (1) SP
31	33076	ANSAUGSTUTZEN BOTZEN CHINA GY6 6 x 62 SP

Verzeichnis	Artikelnummer	Beschreibung
32	89173	ANSAUGSTUTZEN ISOLIERPLATTE CHINA 4T GY6 50cc
33	3371	ZÜNDKERZE NGK CR 7HSA (1)
35	87655	SCHLAUCHSCHELLE-9 INOX 25x40 pro stück
36	10191	FLANSCHMUTTER M6 10 stück
37	90342	ANSAUGSTUTZEN CHINA 4T GY6 50cc SP
38	32555	VENTIL KLEMM STUCK 4T GY6 50
39	10191	FLANSCHMUTTER M6 10 stück
40	32561	VENTIL EINLASS CHINA 4T GY6 50cc kurz 64mm
40	32965	VENTIL EINLASS CHINA 4T GY6 50cc lang 69.5mm
41	as0599	DICHTSATZ KOMPLETT KYMCO AGILITY/VITALITY GY6 4T
41	88394	ZYLINDERDICHTSATZ CHINA GY6/KYMCO AGILITY 39mm SP
41	ak0504	ZYLINDERDICHTSATZ KYMCO AGILITY/CHINA GY6 4T2tlg
42	32769	MOTOR BUCHSE 8 x14 CHINA 4T GY6
43	32562	VENTIL AUSLASS CHINA 4T GY6 50cc kurz 64mm
43	92365	VENTIL AUSLASS CHINA 4T GY6 50cc lang 69.5mm
44	5638	KRÜMMER/BOLZEN UNI M6x35mm
45	90807	SCHRAUBEN MOTOR M6x85 BLANK 10st
45	89137	SCHRAUBENSATZ MOTOR CHINA 4T GY6 50 139QMB/MA
46	180032	ZYLINDERKOPF CHI 4T GY6 MIT SLS (kurze ventielen)
46	89916	ZYLINDERKOPF CHI 4T GY6 OHNE SLS
46	180032	ZYLINDERKOPF CHI 4T GY6 MIT SLS (kurze ventielen)
46	91189	verfallen ZYLINDERKOPF CHI 4T GY6 MIT SLS (lange v
47	32555	VENTIL KLEMM STUCK 4T GY6 50
48	32556	SCHEIBE VENTILFEDER GY6 50
49	32557	INNENFEDER VENTIEL 4T GY6 50
50	32558	VENTIELFEDER AUßEN 4T GY6 50
51	91257	DICHTUNG SLS CHINA 4T GY6 ARTEIN UNTER (1)
52	32560	VENTIL SEAL CHINA 4T GY6 50/KYMCO/HONDA (1) SP
53	90397	SLS ROHR CHINA 4T GY6 50
62	32961	ENTLUFTUNGS SCHLAUCH 4T GY6 50