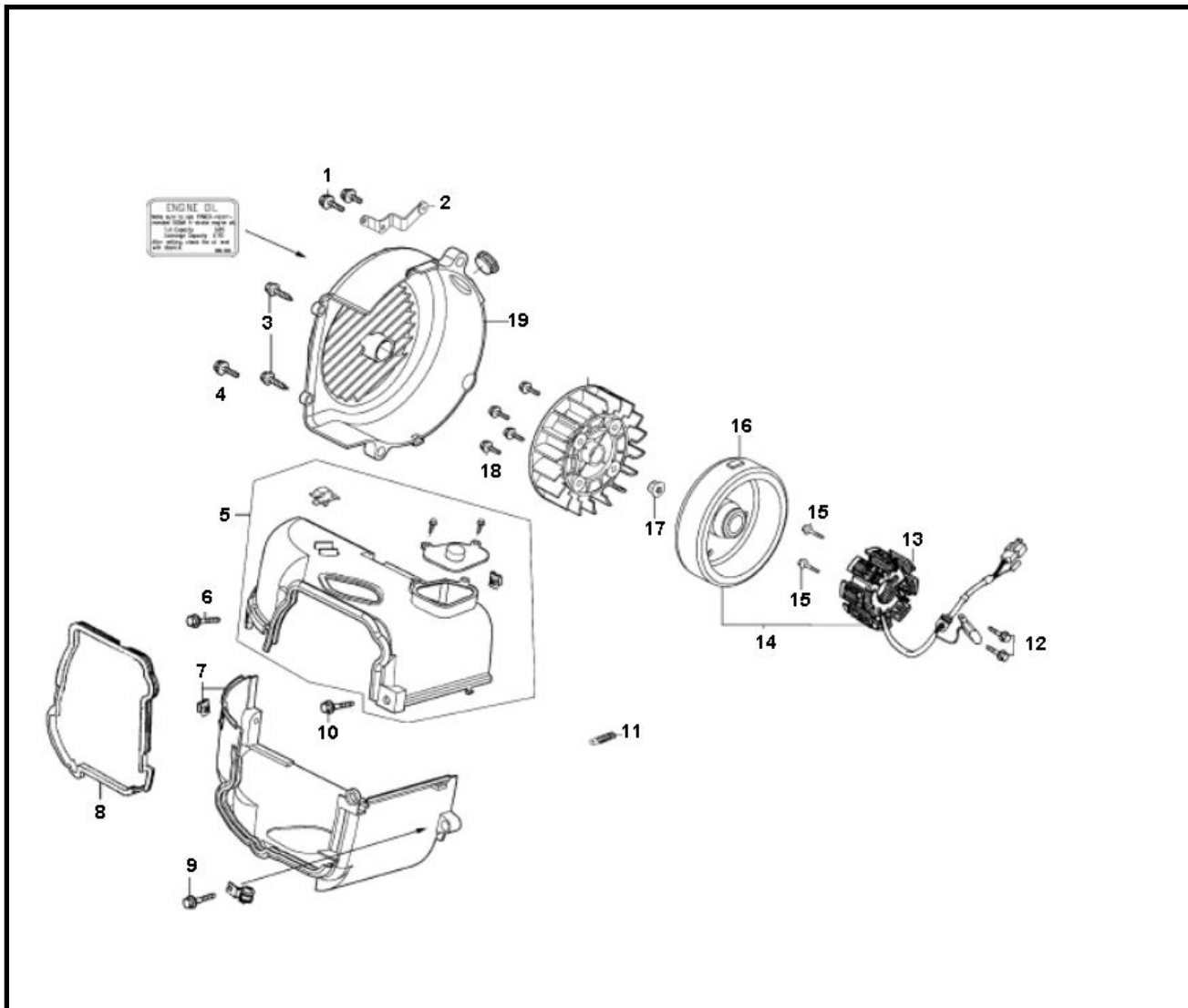


Marke MOTOR
 Modell CHINESE ENGINE
 Ausführung GY6 12" 50cc
 g

MOKiX

Zeichnung 07. ÖNTSTEKING KOELVIN (10933)



Verzeichnis	Artikelnummer	Beschreibung
01	89558	FLANSCH MOTOR SCHRAUBEN SW 8 M6x30 SCHWARZ 10st
02	0/500.706.6005	SCHELLE RIEJU 4T SCOOTERS
03	89885	BLECHSCHRAUBEN SATZ 5.0x20mm SCHWARZ 10st
04	89551	FLANSCH SCHRAUBEN SW10 M6x15 SILBER 10st
05	32587	MOTORVERKLEIDUNG CHINA 4T GY6 50
06	89553	FLANSCH SCHRAUBEN SW10 M6x25 SILBER 10st
07	32550	KUHLKAPPE UNTEN 4T GY6 50
08	32551	KUHLKAPPE GUMMI CHINA 4T GY6 50
09	89551	FLANSCH SCHRAUBEN SW10 M6x15 SILBER 10st
10	89553	FLANSCH SCHRAUBEN SW10 M6x25 SILBER 10st
12	92101-05012-0H	KYMCO BOLZEN HEX 5x12
12	10196	BLECHSCHRAUBE M5x16 KREUZ SCHWARZ 10st
13	88396	LICHTMACHINE CHINA 4T GY6 SCOOTER 50 2STECK ELEC
13	89149	LICHTMACHINE CHINA 4T GY6 50 SCOOTER VERSION 2
14	90345	LICHTMACHINE CHINA 4T GY6 4P KOMPLETT ELEC
15	89552	FLANSCH SCHRAUBEN SW10 M6x20 SILBER 10st
16	90341	POLRAD CHINA 4T GY6 50cc ELEC
17	89872	POLRADMUTTER PIAGGIO/PEUGEOT/SYM 4T 10x1.25 (1)
17	89872	POLRADMUTTER PIAGGIO/PEUGEOT/SYM 4T 10x1.25 (1)
18	89551	FLANSCH SCHRAUBEN SW10 M6x15 SILBER 10st

Verzeichnis	Artikelnummer	Beschreibung
19	89135	LÜFTERABDECKUNG UNTEN CHINA 4T GY6 SCHWARZ
19	88809	LÜFTERABDECKUNG UNTEN CHINA 4T GY6 CARBON
19	88810	LÜFTERABDECKUNG UNTEN CHINA 4T GY6 CHROM
20	32574	LÜFTERRAD CHINA GY6/KYMCO/PEGEOT 4T/2T WEIß