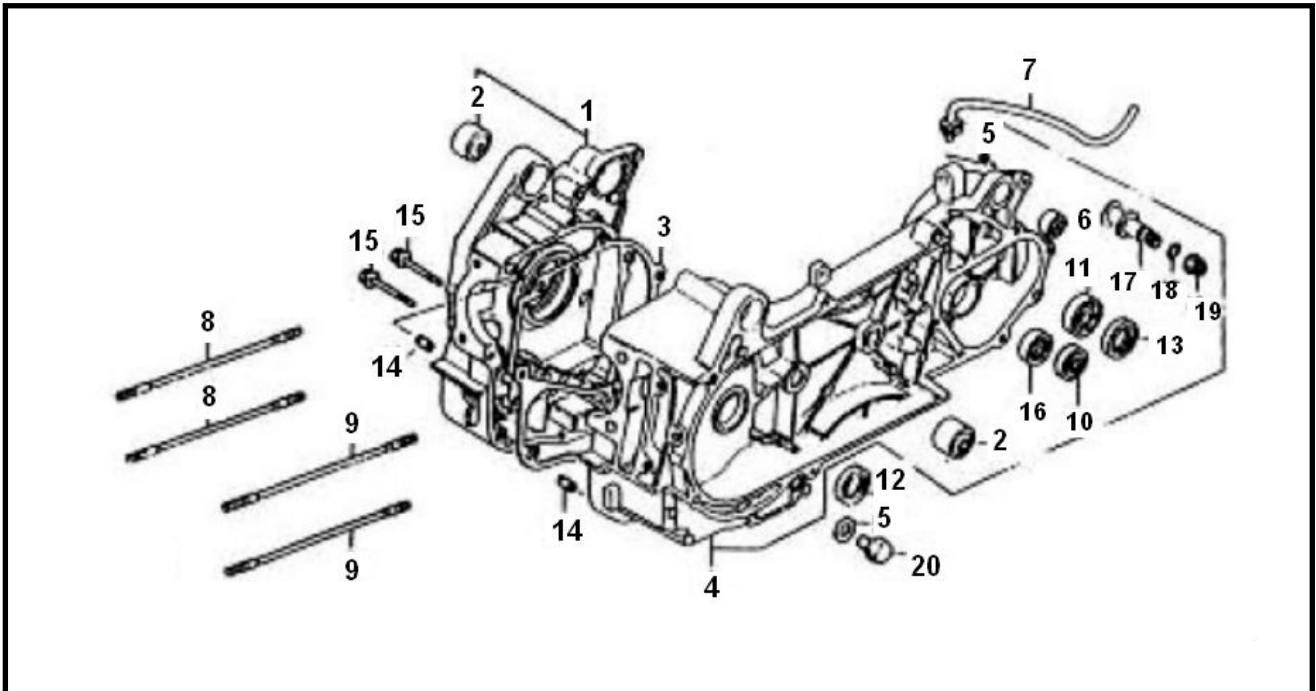


Marke MOTOR  
 Modell CHINESE ENGINE  
 Ausführung 125cc GY6 152QMI  
 g  
 Zeichnung CARTER (17578)

**MOKiX**



Verzeichnis	Artikelnummer	Beschreibung
01	32608	MOTOR GEHÄUSE RECHTS 4T GY6 125
02	32613	SILENTBLOCK 4T GY6 125
03	89147	DICHTSATZ KOMPLETT CHINA 4T GY6 125cc
05	32610	MOTORGEHÄUSE LINKS 4T GY6 125
06	32611	SILENTBLOCK 4T GY6 125
07	32609	ENTLUFTUNGS SCHLAUCH 4T GY6 125cc
08	32620	ZYLINDERBOLZEN M8x201 4T GY6 125cc
09	32619	ZYLINDER BOLZEN M8x209 4T GY6 125cc
10	4220	LAGER SKF 6202 15-35-11 (1)
11	4211	LAGER NTN 6004 2RS 20-42-12 (1)
12	10419	WELLENDICHTRING 19.8 x 30 x 5 VITON TW
12	92473	WELLENDICHTRINGSATZ CHI 4T 125 19.8x30x5 KURBELW.
13	10357	WELLENDICHTRIN 27 x 42 x7 CHINA GY6 4T/PEUGEOT 4T
14	32769	MOTOR BUCHSE 8 x14 CHINA 4T GY6
15	89565	FLANSCH SCHRAUBEN SW10 M6x50 SILBER 10st
16	4250	LAGER SKF 6301 12-37-12 (1)
17	32623	PIN BREMSBACKEN HINTEN 4T GY6 125cc
18	32622	O-RING 7.5x1.5 4T GY6 125cc
19	32087	MUTTER M8 GRAND RETRO
20	32612	ÖL-ABLAßSCHRAUBE PEUGEOT 4T / CHINA 125cc 12x1.5