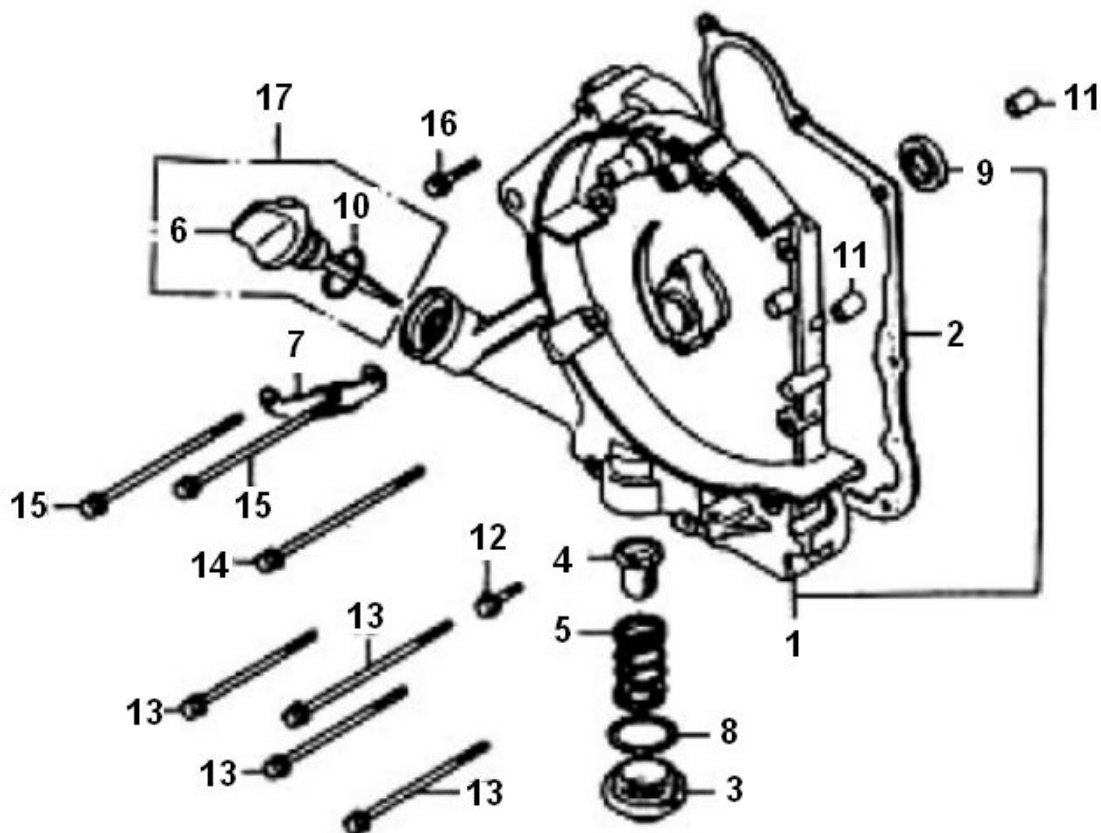


Marke MOTOR
 Modell CHINESE ENGINE
 Ausführung 125cc GY6 152QMI
 g

MOKiX

Zeichnung CARTERDEKSEL RECHTS (17579)



Verzeichnis	Artikelnummer	Beschreibung
01	32642	KURBELWELLEGEHAUSE RECHTS 4T GY6 125
02	0/525.708.8002	DICHTUNG RIEJU 4T 125ccm
02	89147	DICHTSATZ KOMPLETT CHINA 4T GY6 125cc
03	32646	MUTTER ÖLFILTER 4T GY6 125cc
04	32643	ÖLFILTER 4T GY6 125cc
05	32644	FEDER ÖLFILTER 4T GY6 125cc
06	90340	ÖLPEILSTAB CHINA 4T GY6 50cc SP
07	32650	MONTAGESTUCK 4T GY6 125cc
08	32645	O-RING 30.5 x 3.0 CHINA 4T GY6 125cc
09	10419	WELLENDICHTRING 19.8 x 30 x 5 VITON TW
09	92473	WELLENDICHTRINGSATZ CHI 4T 125 19.8x30x5 KURBELW.
10	32651	O-RING ÖLPEILSTAB 18x3 4T GY6 125cc
11	32769	MOTOR BUCHSE 8 x14 CHINA 4T GY6
12	89557	FLANSCH SCHRAUBEN SW10 M6x30 SILBER 10st
12	89558	FLANSCH MOTOR SCHRAUBEN SW 8 M6x30 SCHWARZ 10st
13	32647	ZYLINDER STEHBOLZEN CHINA 4T 125cc GY6 6x95
14	32648	BOLZEN MOTOR GEHÄUSE M6x100 4T GY6 125cc
15	32649	BOLZEN MOTOR GEHÄUSE M6x110 4T GY6 125cc
16	89559	FLANSCH SCHRAUBEN SW10 M6x35 SILBER 10st