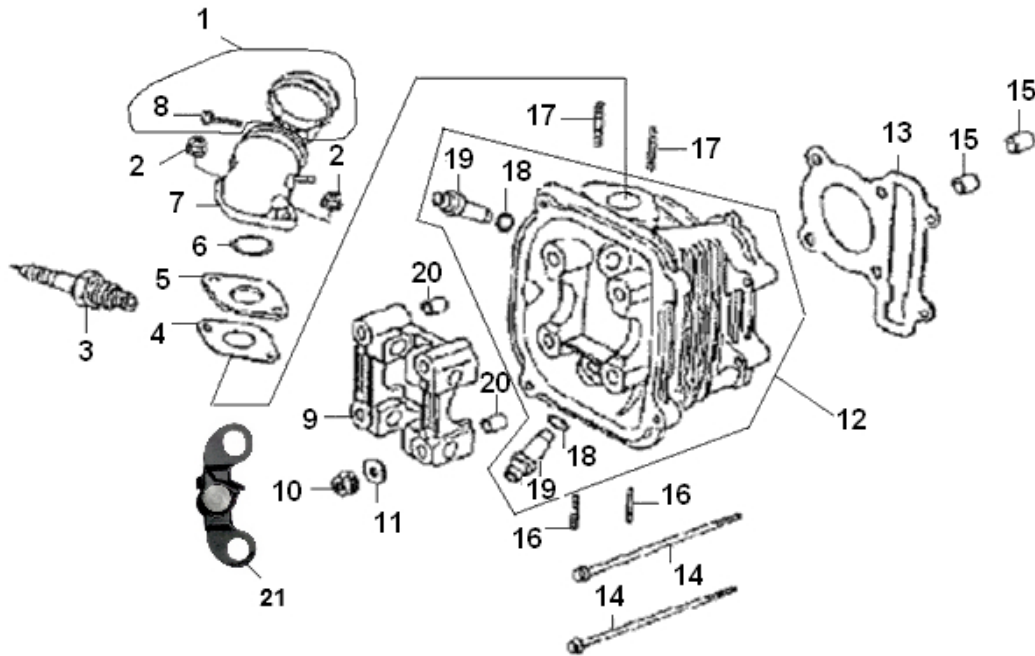


Marke MOTOR
 Modell CHINESE ENGINE
 Ausführung 125cc GY6 152QMI
 g

MOKiX

Zeichnung ZYLINDERKOPF (17581)



Verzeichnis	Artikelnummer	Beschreibung
02	10191	FLANSCHMUTTER M6 10 stück
03	3371	ZÜNDKERZE NGK CR 7HSA (1)
04	32655	DICHTUNG ANSAUGSTUTZEN CHINA 4T GY6 125cc 24mm (1)
05	32770	ANSAUGSTUTZEN ISOLIERPLATTE CHINA 4T GY6 125cc
06	32654	O-RING ANZAUGSTUTZEN 26.5x1.8 4T GY6 125cc
07	88381	ANSAUGSTUTZEN CHINA 4T GY6 125cc (1 UNTERDR ANSL)
07	32941	ANSAUGSTUTZEN CHINA 4T GY6 125cc (2 UNTERDR ANSL)
09	32669	NOCKENWELLE KOMPLETT 4T GY6 125cc
10	87165	FLANSCHMUTTER M8 10 stück
11	10315	UNTERLEGSCHIEBE M 8 ZINK 100st
12	32670	ZYLINDERKOPF 4T GY6 125cc
13	90272	ZYLINDERDICHTSATZ CHINA GY6 4T 125cc
13	90272	ZYLINDERDICHTSATZ CHINA GY6 4T 125cc
13	90272	ZYLINDERDICHTSATZ CHINA GY6 4T 125cc
14	214695	INBUS-SCHRAUBE M6x100 ZINK 12st
15	32747	ZYLINDER BUCHSE 10x16 CHINA 4T GY6 125cc
16	5638	KRÜMMER/BOLZEN UNI M6x35mm
17	4715	KRÜMMER/BOLZEN UNI M8x30mm
20	32747	ZYLINDER BUCHSE 10x16 CHINA 4T GY6 125cc
21	32662	MONTAGEPLATTE KIPPEBEL 4T GY6 125cc