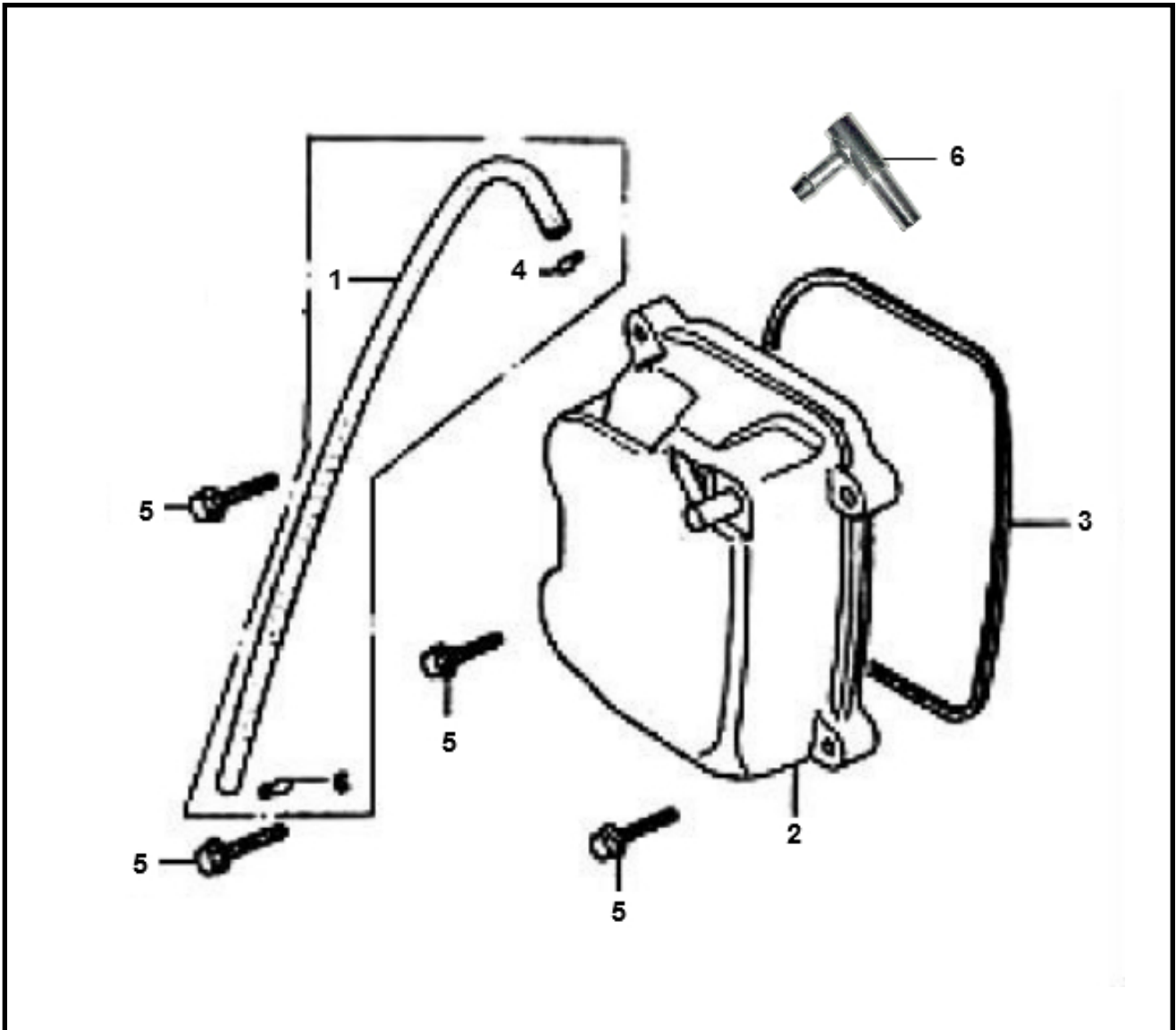


Marke MOTOR
 Modell CHINESE ENGINE
 Ausführung 125cc GY6 152QMI
 g

MOKiX

Zeichnung ZYLINDERKOPDEKSEL (17582)



Verzeichnis	Artikelnummer	Beschreibung
01	7723	BENZINSCHLAUCH GUMMI 6.0x10mm 30cm
02	32686	DECKEL ZYLINDERKOPF 4T GY6 125cc
02	32942	VENTIL DECKEL CHINA 4T GY6 125cc MIT SLS
03	32766	VENTIL DECKEL DICHTUNG CHINA GY6 125cc GUMMI
04	91922	BENZINSCHLAUCHSCHELLE MICKEY CLIP 7.1mm 10St
05	89557	FLANSCH SCHRAUBEN SW10 M6x30 SILBER 10st
06	91922	BENZINSCHLAUCHSCHELLE MICKEY CLIP 7.1mm 10St
06..	32684	ENTLUFTUNGS ANSCHLUß 4T GY6 125cc