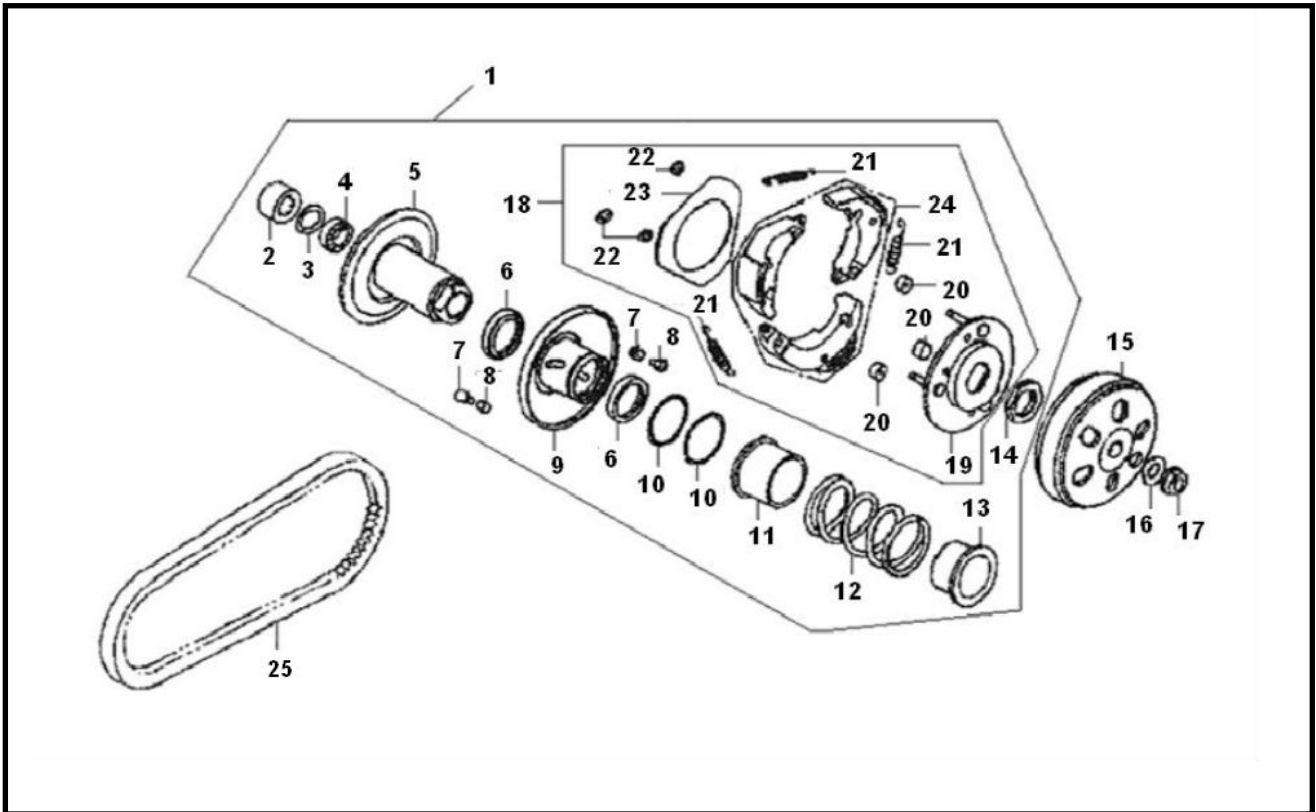


Marke MOTOR  
 Modell CHINESE ENGINE  
 Ausführung 125cc GY6 152QMI  
 g  
 Zeichnung KOPPELING (17584)

**MOKiX**



Verzeichnis	Artikelnummer	Beschreibung
01	88379	KUPPLUNG CHINA 4T GY6 SCOOTER 125cc KOMPLETT
15	88378	KUPPLUNGSGLOCKE CHINA 4T GY6 SCOOTER 125
16	10337	UNTERLEGSCHIEBE M12 ZINK 100st
17	9801	VARIATOR MUTTER KYMCO/CHINA 4T GY6 M12x1.25
18	88506	KUPPLUNGSBELÄGE CHINA GY6 125 RACE
24	88506	KUPPLUNGSBELÄGE CHINA GY6 125 RACE
25	98152	KEILRIEMEN DAYCO 20 x 804 KYMCO VIVIO 125/150