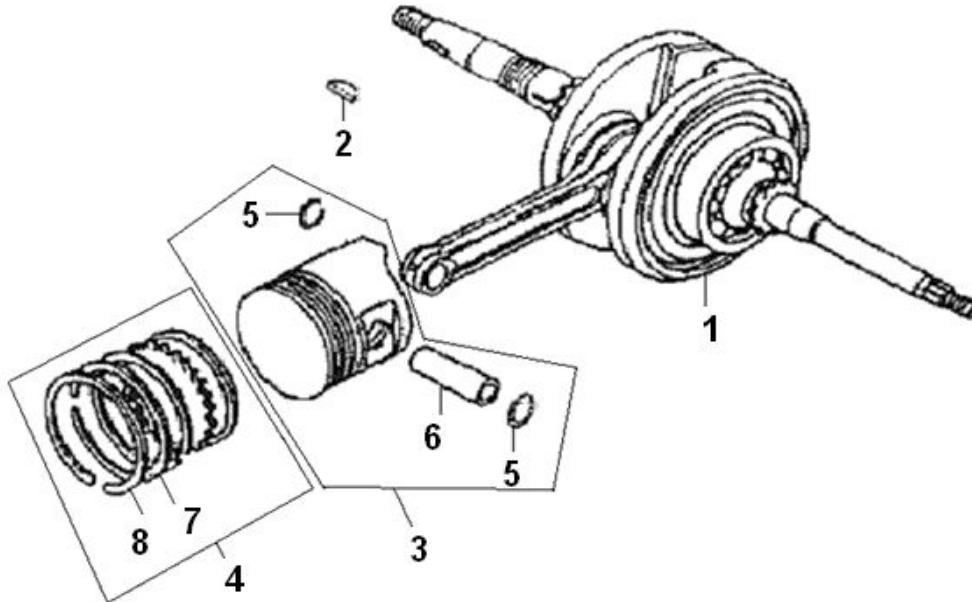


Marke MOTOR
 Modell CHINESE ENGINE
 Ausführung 125cc GY6 152QMI
 g
 Zeichnung KRUKAS (17585)



Verzeichnis	Artikelnummer	Beschreibung
01	32755	KURBELWELLE GY6 CHINA 4T 125cc
02	32687	KEIL KURBELWELLE 4x4x14 4T GY6 125cc
03	0/525.705.5005	verfallen KOLBEN RIEJU 4T SCOOTERS 125ccm 51.75 mm
04	0/525.705.5009	KOLBENRING RIEJU 4T SCOOTER 125c
04	32756	KOLBENRINGSATZ CHINA 4T GY6 125cc STD
05	32688	CLIP KOLBENBOLZEN CHINA 4T GY6 125cc 18mm (10)
06	32757	KOLBENBOLZEN 14.9 x 41mm CHINA GY6 125cc