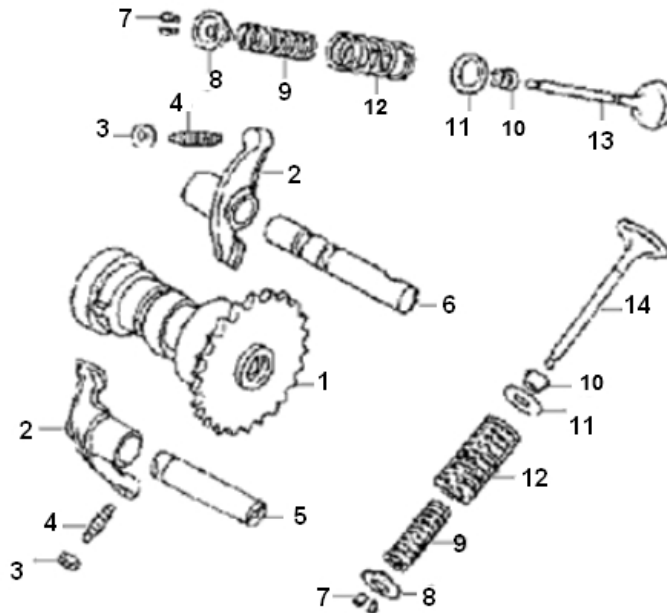


Marke MOTOR
 Modell CHINESE ENGINE
 Ausführung 125cc GY6 152QMI
 g
 Zeichnung NOKKENAS (17586)



Verzeichnis	Artikelnummer	Beschreibung
01	32665	NOCKENWELLE KOMPLETT 4T GY6 125cc
01	32665	NOCKENWELLE KOMPLETT 4T GY6 125cc
02	32668	KIPPHEBEL CHINA 4T GY6 125cc ORG
02.	32663	KIPPHEBEL 4T GY6 125cc
03	92452	VENTIEL MUTTER M5 CHINA 4T GY6 125cc (10) SP
04	32774	VENTIL EINSTELLSCHRAUBE GY6 50/125
05	32666	ACHSE KIPPHEBELBRUCKE 4T GY6 125cc
06	32664	ACHSE KIPPHEBELBRUCKE 4T GY6 125cc
07	32661	BLOCKIER CLIP VENTIEL 4T GY6 125cc
08	32660	CHI VALVE RETAINER 4T GY6 125cc
09	32658	CHI VALVE O.SPRING 4T GY6 125cc
10	32560	VENTIL SEAL CHINA 4T GY6 50/KYMCO/HONDA (1) SP
12	32659	VENTIELFEDER AUßEN 4T GY6 125cc
13	32772	VENTIL AUSLASS CHINA 4T GY6 125cc 81x23x5mm
13	33155	VENTIL AUSLASS CHINA 4T GY6 125cc 65x21.5x5mm
14	32771	VENTIL EINLASS CHINA 4T GY6 125cc 81x27x5mm
14	33156	VENTIL EINLASS CHINA 4T GY6 125cc 65x24x5mm