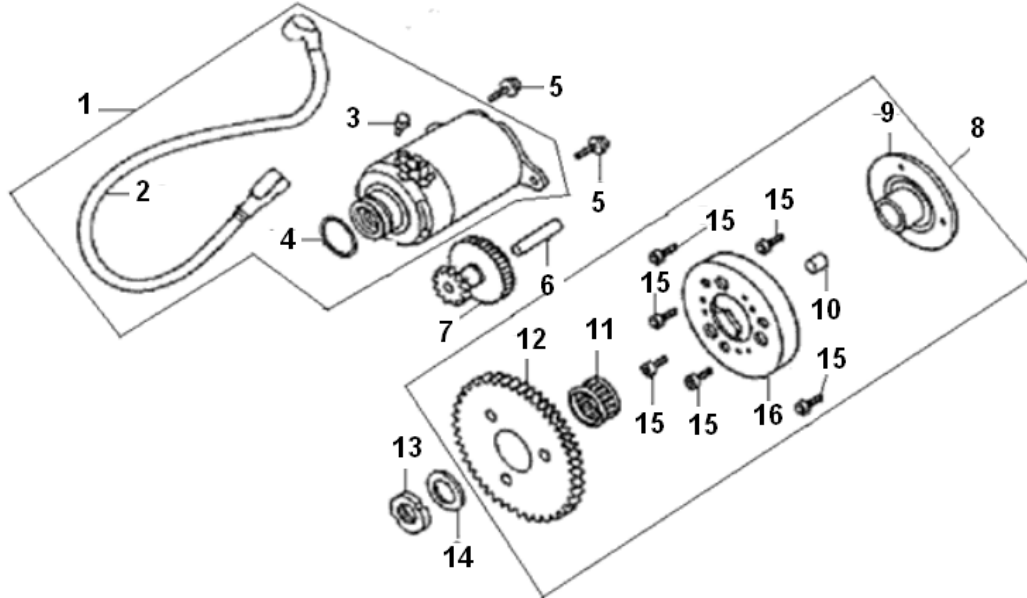


Marke MOTOR
 Modell CHINESE ENGINE
 Ausführung 125cc GY6 152QMI
 g



Zeichnung STARTMOTOR (17590)



Verzeichnis	Artikelnummer	Beschreibung
01	88495	ANLASSER CHINA GY6 SCOOTER 125
05	89554	FLANSCH MOTOR SCHRAUBEN SW 8 M6x15 SCHWARZ 10st
06	32689	STIFT STARTZAHNRAD 4T GY6 125cc
07	32690	ZAHNRAD STARTKUPPLUNG 4T GY6 125cc
08	89914	STARTERKUPPLUNG PEU/SYM 50cc 4T nt / KYMCO 125cc
12	90283	STARTERKUPPLUNG PEU/SYM 4T NT CHINA 4T GY6 ZAHNRAD
13	32692	MUTTER STARTKUPPLUNG 22x1 4T GY6 125cc