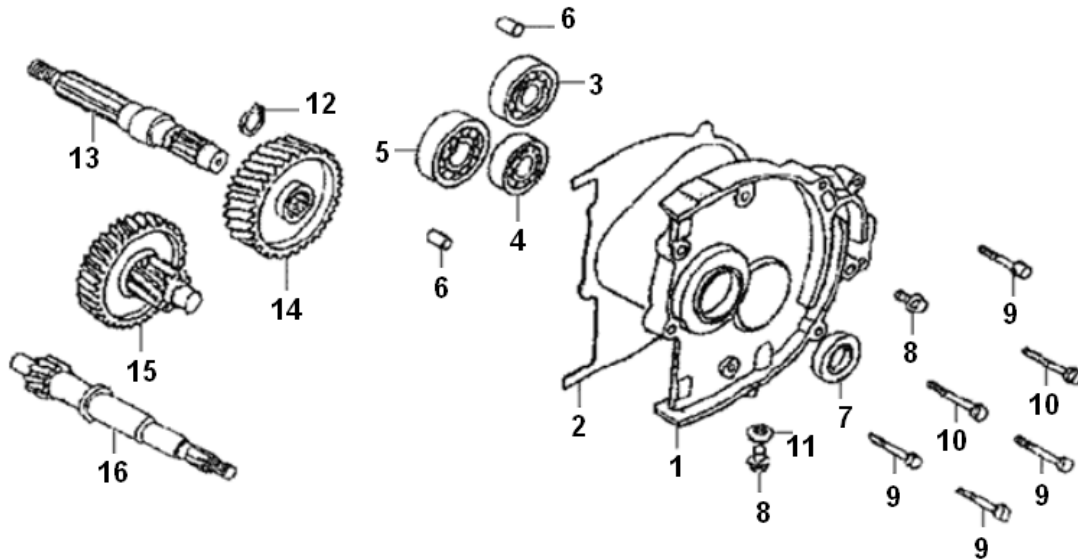


Marke MOTOR
 Modell CHINESE ENGINE
 Ausführung 125cc GY6 152QMI
 g

MOKiX

Zeichnung TRANSMISSIE (17591)



Verzeichnis	Artikelnummer	Beschreibung
01	32628	GETRIEBE GEHÄUSE 4T GY6 125cc
02	32629	DICHTUNG GETRIEBE GEHAUSE 4T GY6 125cc
03	4226	LAGER SKF 6203 17-40-12 (1)
04	4220	LAGER SKF 6202 15-35-11 (1)
05	85020	LAGER SKF 6204 C4 20-47-14 (1)
06	32769	MOTOR BUCHSE 8 x14 CHINA 4T GY6
07	10091	WELLENDICHTRING 20 x 32 x 7 DGS
08	32612	ÖL-ABLAßSCHRAUBE PEUGEOT 4T / CHINA 125cc 12x1.5
09	89557	FLANSCH SCHRAUBEN SW10 M6x30 SILBER 10st
10	89559	FLANSCH SCHRAUBEN SW10 M6x35 SILBER 10st
11	10152	KUPFERRING 8x14mm 10 stück
11	10091	WELLENDICHTRING 20 x 32 x 7 DGS
12	10414	SEGERING AUSSEN 19mm 10st
13	32632	SECONDAIRE ACHSE 4T GY6 125cc
14	32633	SEKONDAIRE ZAHNRAD 4T GY6 125cc
15	32631	GETRIEBE ZAHNRAD 4T GY6 125cc
16	32630	HINTERRAD ACHSE 4T GY6 125cc