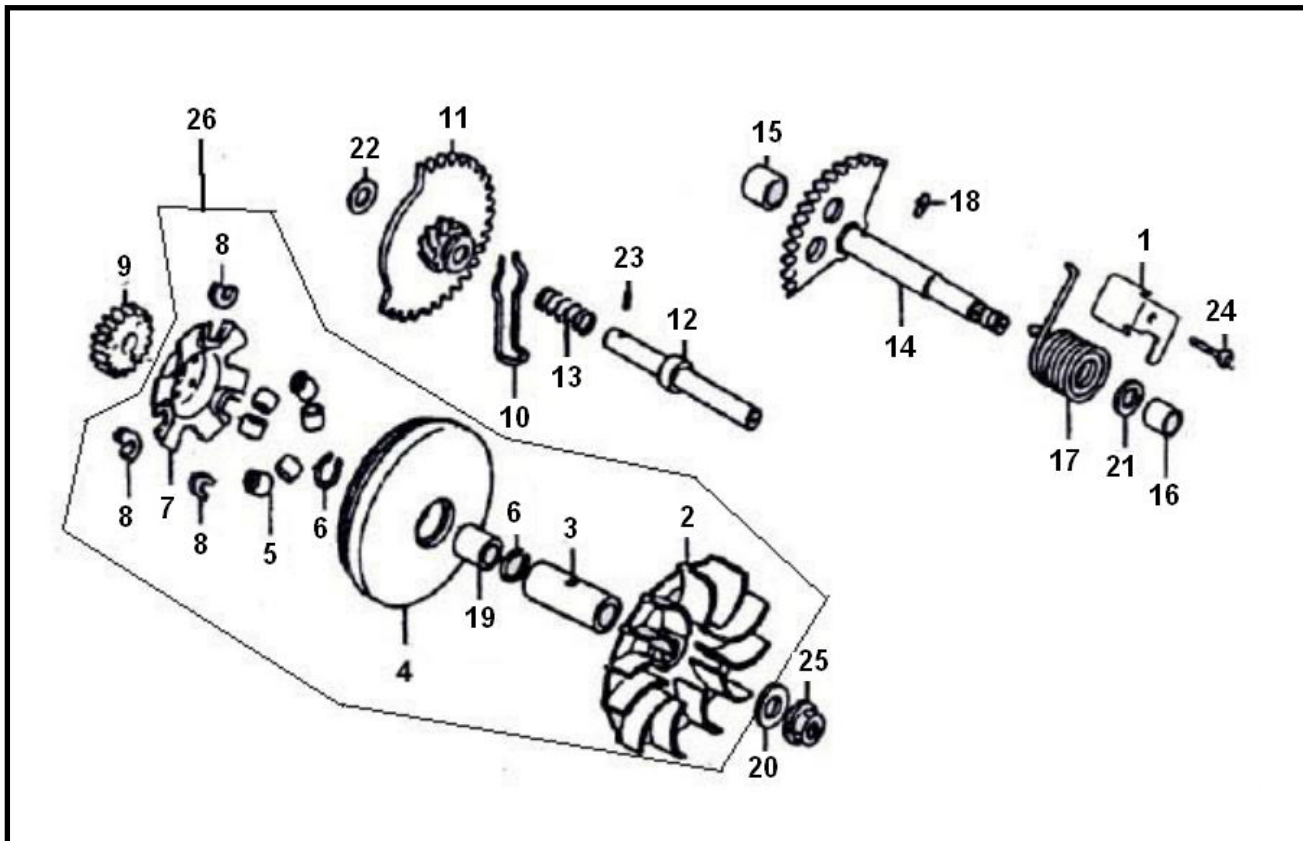


Marke MOTOR
 Modell CHINESE ENGINE
 Ausführung 125cc GY6 152QMI
 g

MOKiX

Zeichnung VARIATEUR KICKSTARTERAS (17592)



Verzeichnis	Artikelnummer	Beschreibung
01	32702	MONTAGEPLATTE KICKSTARTER FEDER 4T GY6 125cc
02	88383	VARIO/LÜFTERSCHEIBE CHINA 4T GY6 SCOOTER 125 ALU
03	92133	VARIATOR-BUCHSE GY6 125cc 15.2x23.9x51.4mm
05	100400230	VARIO ROLLEN (6) 18x14 MKX 13.5gr
07	32775	GLEITSCHIEBE 4T GY6 125cc
09	32693	ZAHNRAD UBERSETZUNG 4T GY6 125cc
10	32706	KICKSTARTER-ZAHNRAD FEDER CHINA 4T GY6 125cc
11	32708	ZAHNRAD STARTKUPPLUNG 4T GY6 125cc
12	32703	STIFT ZAHNRAD STARTKUPPLUNG 4T GY6 125cc
13	32705	FEDER STARTZAHNRAD 4T GY6 125cc
14	32698	KICKSTARTER ACHSE 4T GY6 125cc
14	32759	KICKSTARTER-ACHSE CHINA GY6 125 160mm
17	32699	KICKSTARTER FEDER CHINA 4T GY6 125cc
21	32700	UNTERLEGSCHIEBE KICKSTARTER 4T GY6 125cc
22	32700	UNTERLEGSCHIEBE KICKSTARTER 4T GY6 125cc
24	89551	FLANSCH SCHRAUBEN SW10 M6x15 SILBER 10st
25	9801	VARIATOR MUTTER KYMCO/CHINA 4T GY6 M12x1.25
26	88377	VARIATORSATZ CHINA 4T GY6 SCOOTER 125
26	90827	VARIATORSATZ KYMCO AGILITY 125/150cc RMS