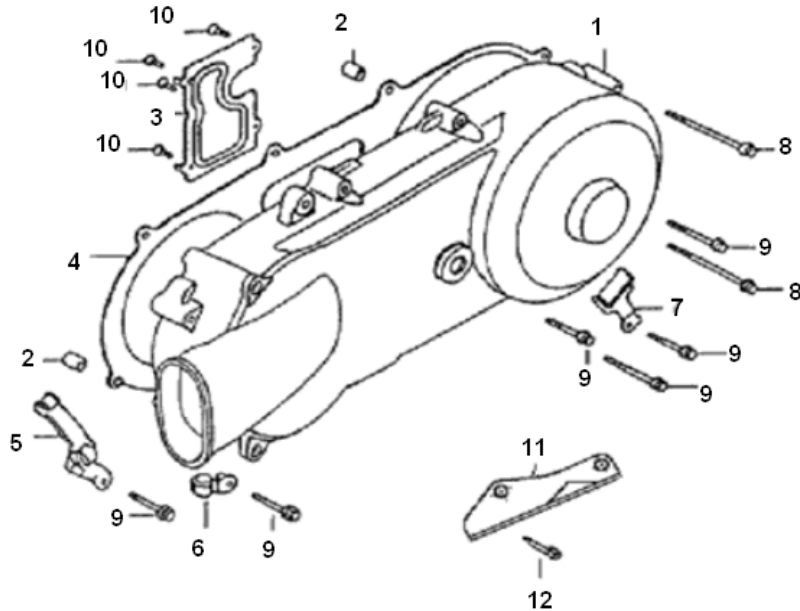


Marke MOTOR
 Modell CHINESE ENGINE
 Ausführung 125cc GY6 152QMI
 g



Zeichnung VARIODEKSEL (17593)



Verzeichnis	Artikelnummer	Beschreibung
01	32635	VARIODECKEL 4T GY6 125cc
03	32639	ABDECKUNG INNEN VARIODECKEL 4T GY6 125cc
04	32760	KUPPLUNGSDECKELDICHUNG CHINA GY6 125cc (1)
04	32760	KUPPLUNGSDECKELDICHUNG CHINA GY6 125cc (1)
05	32638	KABELKLEMME 4T GY6 125cc
06	32711	SCHLAUCHKLEMME GY6 125cc
07	32636	BEHALTER BREMSZUG 4T GY6 125cc
08	214665	INBUS-SCHRAUBE M6x 65 ZINK 12st
09	89561	FLANSCH SCHRAUBEN SW10 M6x40 SILBER 10st
10	10300	BLECHSCHRAUBEN SATZ 4.2x 9.5mm 10st
11	32641	MONTAGESTUCK VARIODECKEL 4T GY6 125cc
12	89561	FLANSCH SCHRAUBEN SW10 M6x40 SILBER 10st
9A	89554	FLANSCH MOTOR SCHRAUBEN SW 8 M6x15 SCHWARZ 10st