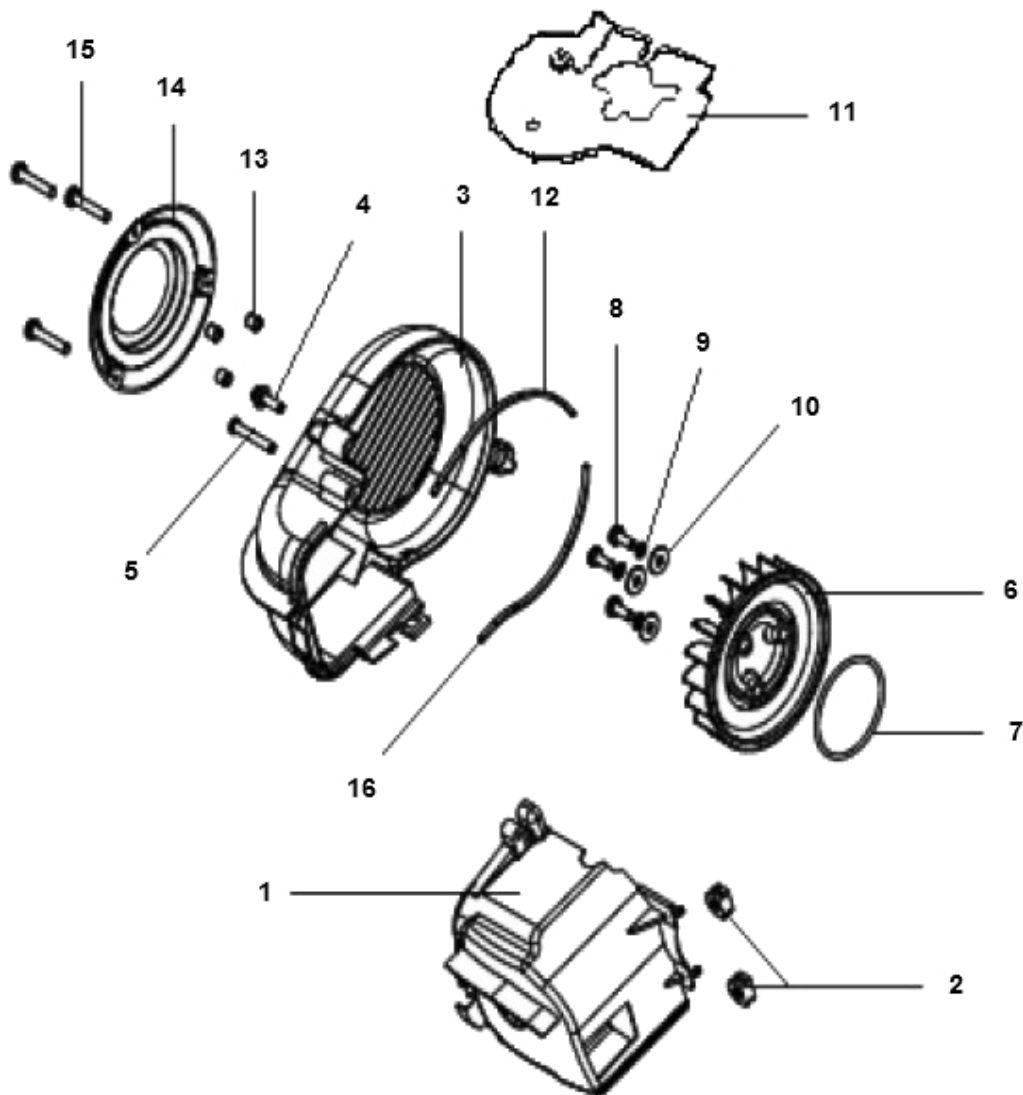


Marke MOTOR
 Modell CHINESE ENGINE
 Ausführung 2T 50cc
 g

MOKiX

Zeichnung 11.KOELKAP/KOELVENTILATOR (6934)



Verzeichniss	Artikelnummer	Beschreibung
01	4469	ABDECKUNG ZYLINDERKOPF MINARELLI HORZ SCHWARZ
02	20303G02F000	vervallen GROMMET
03	32888	LÜFTERABDECKUNG CHINA 2T SCHWARZ
04	89555	FLANSCH MOTOR SCHRAUBEN SW 8 M6x20 SCHWARZ 10st
05	B05035504000	SCHRAUBE ST5.5 x40-F
06	32810	LÜFTERRAD CHINA 2T WEIß
07	20402G02F000	vervallen RUBBER RING f70X3.1
08	89551	FLANSCH SCHRAUBEN SW10 M6x15 SILBER 10st
09	10311	ZAHNSCHEIBE M6 ZINK 100st
10	10314	UNTERLEGSCHIEBE M 6 ZINK 100st
11	20102G02F000	PLATE CARBURETOR ORG
12	20206G02F000	vervallen SEAL, COOLING
13	20208B09F000	vervallen DISTANZ BUCHSE KÜHLKAPPE
14	222304.002000	vervallen COVER, AIR SHROUD
15	10421	BLECHSCHRAUBE M4x40 ZINK 10st

Verzeichnis	Artikelnummer	Beschreibung
16	20208G02F000	verfallen DICHTUNG KUHLEKAPPE UNTEN