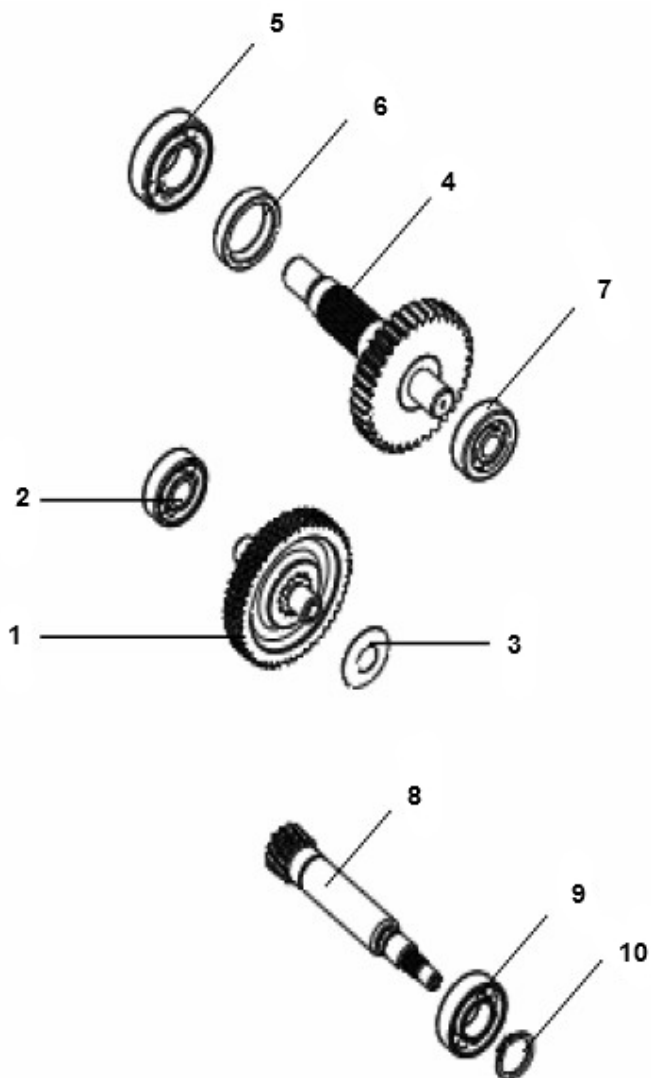


Marke MOTOR
 Modell CHINESE ENGINE
 Ausführung 2T 50cc
 g

MOKiX

Zeichnung 09.TRANSMISSIE (6941)



Verzeichnis	Artikelnummer	Beschreibung
01	17800B09F000	ZAHNRAD ENDANTRIEB CHINA 2T SCOOTERS
02	4216	LAGER SKF 6200 C3 10-30-09 (1)
03	32885	FULRINGE GETRIEBE 14.2x20x1.6
04	90398	HINTERRADACHSE CHINA 2T/ CPI/GENERIC/KEEWAY
05	4208	LAGER SKF 6004 20-42-12 (1)
06	32783	WELLENDICHTRING 25 x 44 x 7 CHINA 2T
07	4220	LAGER SKF 6202 15-35-11 (1)
08	90495	PRIMAIRE-ACHSE CHINA 2T SCOOTER 150mm 13z
09	4226	LAGER SKF 6203 17-40-12 (1)
10	10415	SEGERING AUSSSEN 17mm 10st