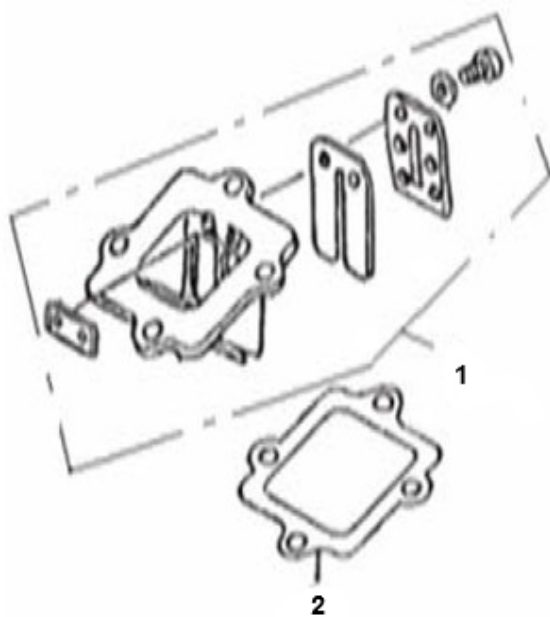


Marke MOTOR
Modell CHINESE ENGINE
Ausführung 2T 50cc
g

MOKIX

Zeichnung 13.MEMBRAAM (6942)



Verzeichnis	Artikelnummer	Beschreibung
01	4167	MEMBRANE MINARELLI HORIZONTAL 4-LAMELLEN STD
02	3044	DICHTUNG MEMBRANE MINARELLI HORIZONTAL (1)