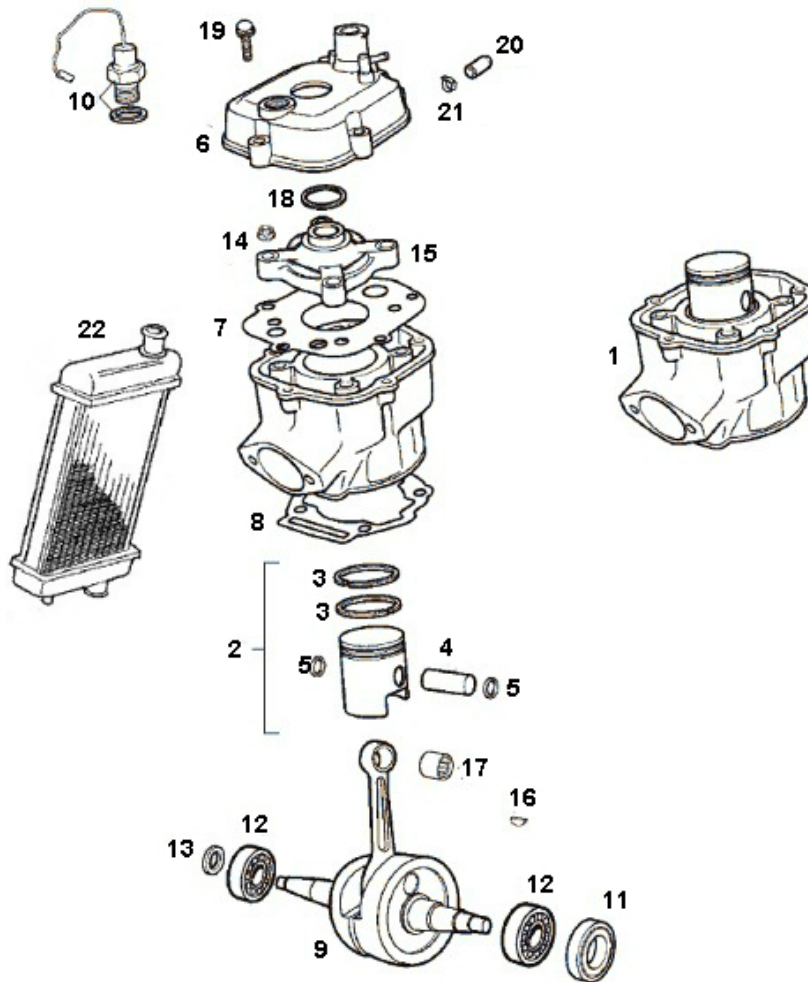


Marke MOTOR  
 Modell DERBI  
 Ausführung 6V NEW TYPE  
 9



Zeichnung ZYLINDER/KRUKAS (6993)



Verzeichnis	Artikelnummer	Beschreibung
01	87884	.ZYLINDERKIT AIRSAL DERBI SENDA"06 39.9mm
01	H020892399	vervallen .ZYLINDER DERBI PIAGGIO AIRSAL IRON CAST
02	85309	KOLBEN METEOR DERBI SENDA/R 39.9A
02	85310	KOLBEN METEOR DERBI SENDA/R 39.9B
02	85311	KOLBEN METEOR DERBI SENDA/R 39.9C
03	9918140	KOLBENRINGSATZ DERBI SENDA 40mm TP
04	Z25017	KOLBENBOLZEN 12 x 33.0mm YAMAHA/GARELLI
05	86630	CLIP KOLBENBOLZEN 12mm METEOR (2)
06	90505	ZYLINDERKOPF DERBI SENDA 2006 40mm SP
07	AK0700	ZYLINDERDICHTSATZ DERBI SENDA (PIAGGIO MOTOR)
08	AK0700	ZYLINDERDICHTSATZ DERBI SENDA (PIAGGIO MOTOR)
09	88048	KURBELWELLE DERBI SENDA 2007/PIAGGIO
10	880325	TEMPERATUR SENDER DERBI SENDA-R ORG
11	3637	LAGER/WELLENDICHTRING SATZ DERBI SENDA-R NTN 4t
12	85020	LAGER SKF 6204 C4 20-47-14 (1)

<b>Verzeichnis</b>	<b>Artikelnummer</b>	<b>Beschreibung</b>
13	3637	LAGER/WELLENDICHTRING SATZ DERBI SENDA-R NTN 4t
14	88277	ZYLINDERKOPFMUTTER MINARELLI SCOOTER 7mm
15	847008	DERBI ZYLINDERKOPF
16	847215	DERBI KEYL 1st
17	9921330	KOLBENBOLZEN LAGER 12x15x15 TP
18	847007	DERBI DICHTUNGSRING
19	414837	DERBI BOLZEN M6x25
20	00H05001411	DERBI DECKEL X-TREM
21	00F03700131	DERBI GUMMI 8-10 4
22	90811	KÜHLER DERBI SENDA-R SUPERTEC