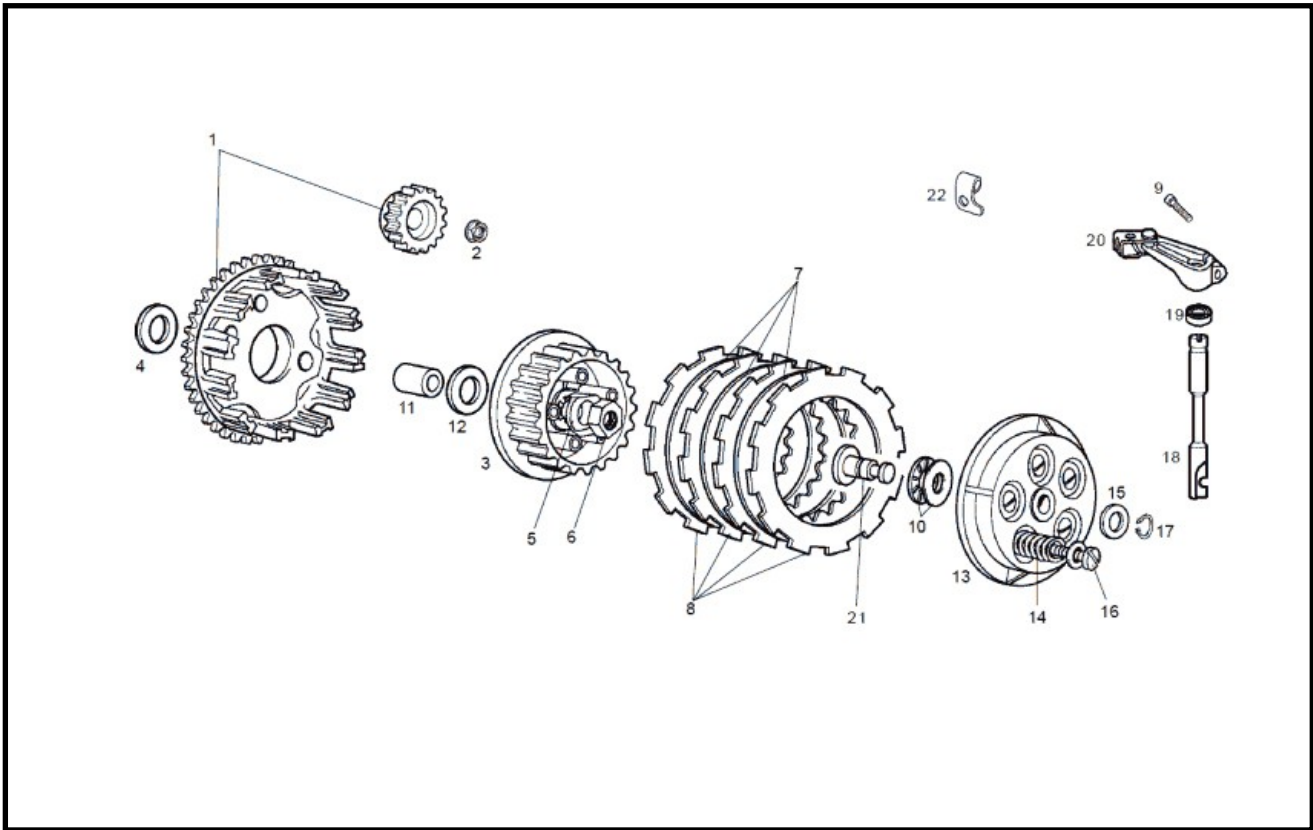


Marke MOTOR
 Modell DERBI
 Ausführung 6V NEW TYPE
 g



Zeichnung KOPPELING (6994)



Verzeichnis	Artikelnummer	Beschreibung
01	8470985	KUPPLUNGSKORB DERBI SENDA-R KIT ORG
02	847217	MUTTER KURBELWELLE DERBI SENDA NT RECHTS M10x1.0
03	847045	KUPPLUNGSPLATTE DERBI SENDA-R (DERBI MOTOR) ORG
04	00002026020	DERBI SCHEIBE
05	847220	KUPPLUNGS SICHERUNGSBLECH DERBI SENDA-R (1)
06	00000326260	DERBI MUTTER KUPL . SENDA OT/NT 12x1.25 SW19x7
07	847043	KUPPLUNGS REIBSCHEIBE STAHL DERBI (PIAGGIO) ORG
08	88045	KUPPLUNGS REIBSCHEIBE KIT DERBI SENDA-R SP
08	9923190	KUPPLUNGS REIBSCHEIBE KIT DERBI SENDA KEVLAR
09	10254	SCHRAUBE M 6x 20 ZINK 8.8 10st
10	847222	DERBI NADELLAGER
11	847040	DERBI HUELSE
12	847042	DERBI HUELSE
13	847046	DERBI KUPPLUNGSDECKEL
14	85163	KUPPLUNGS FEDER SATZ DERBI SENDA/GPR RACE
15	847224	DERBI U-SCHEIBE
16	847048	nicht im Programm
17	00000047110	DERBI SICHERUNGSRING D10
18	847083	DERBI KUPPLUNGSSCHEIBE
19	847075	WELLENDICHTRING 11.6x20.1x4.9 DERBI
20	87826	KUPPLUNGS AUSTRÜCKHEBEL DERBI SENDA SCHWARZ
21	847223	DERBI PIN
22	847090	DERBI HALTER