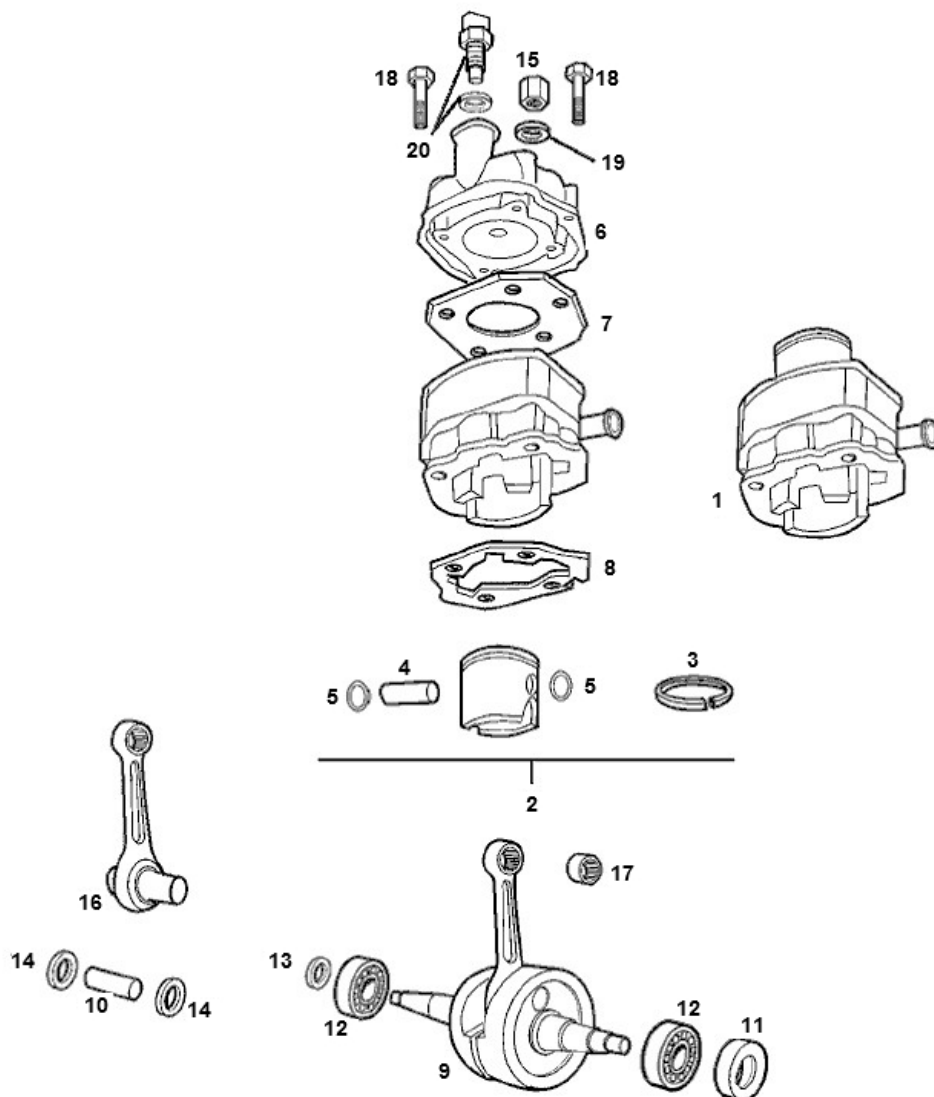


Marke MOTOR  
 Modell DERBI  
 Ausführung 6V OLD TYPE  
 g

**MOKiX**

Zeichnung ZYLINDER/KRUKAS (7001)



Verzeichniss	Artikelnummer	Beschreibung
01	88280	ZYLINDER DERBI SENDA-R "04 40mm SP
01	H020890399	verfallen .ZYLINDER DERBI SENDA at AIRSAL IRON CAS
02	85309	KOLBEN METEOR DERBI SENDA/R 39.9A
02	85310	KOLBEN METEOR DERBI SENDA/R 39.9B
02	85311	KOLBEN METEOR DERBI SENDA/R 39.9C
03	9918140	KOLBENRINGSATZ DERBI SENDA 40mm TP
04	00H02501121	zie 25017
05	86630	CLIP KOLBENBOLZEN 12mm METEOR (2)
06	88145	ZYLINDERKOPF DERBI SENDA 6 LOCHS 40mm SP
07	9922020	DICHTUNGSSATZ DERBI SENDA-R <06 NT 50cc 40mm TP
08	9922020	DICHTUNGSSATZ DERBI SENDA-R <06 NT 50cc 40mm TP
09	4648	KURBELWELLE DERBI SENDA-R
10	00002025190	DERBI BUCHSE
11	10092	WELLENDICHTRING 20 x 35 x 7 DG ML
12	4237	LAGER NTN/SKF 6204 C3 20-47-14 (1)

<b>Verzeichnis</b>	<b>Artikelnummer</b>	<b>Beschreibung</b>
13	10092	WELLENDICHTRING 20 x 35 x 7 DG ML
14	00002225220	DERBI SCHEIBE
15	90504	ZYLINDERKOPFMUTTER DERBI SENDA 7x1
17	9921330	KOLBENBOLZEN LAGER 12x15x15 TP
18	10257	SCHRAUBE M 6x 35 ZINK 8.8 10st
19	00003125280	DERBI SICHERUNGSSCHEIBE 1st
20	00H02302441	DERBI THERMOSCHALTER