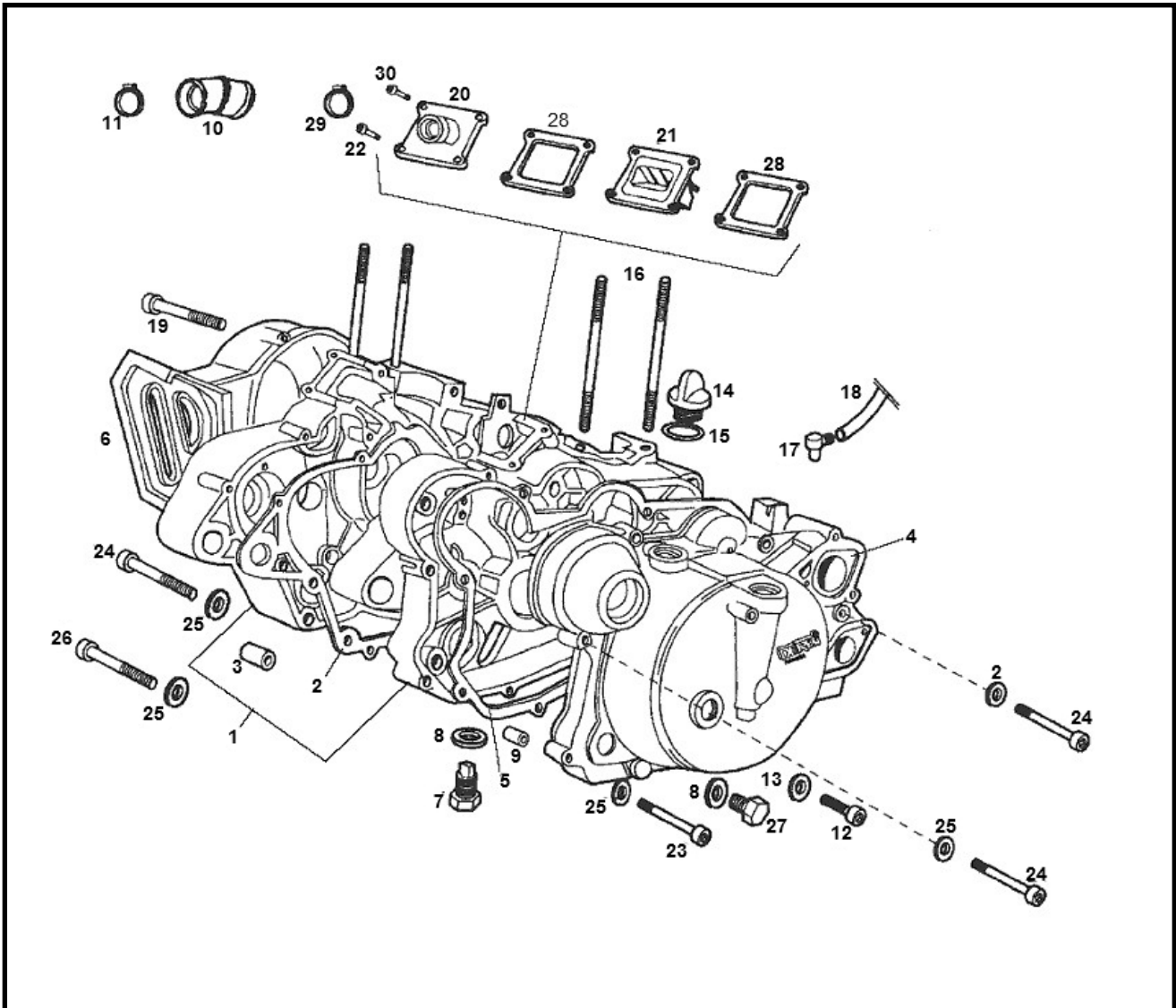


Marke MOTOR
 Modell DERBI
 Ausführung 6V OLD TYPE
 g
 Zeichnung CARTER (7006)

MOKIX



| Verzeichniss | Artikelnummer | Beschreibung |
|--------------|---------------|--|
| 02 | AS0145 | DICHTSATZ KOMPLETT DERBI SENDA <05 (Stahl Kopfd) |
| 03 | 00H03010361 | DERBI MOTOR BUCHSE |
| 04 | 00H03007882 | nicht im Programm |
| 05 | AS0145 | DICHTSATZ KOMPLETT DERBI SENDA <05 (Stahl Kopfd) |
| 06 | 87775 | ABDECKUNG LICHTMACHINE DERBI SENDA AT SCHWARZ |
| 07 | 847237 | ÖL-ABLAßSCHRAUBE DERBI SENDA-R AT/NT ORG |
| 08 | 10153 | KUPFERRING 10x14mm 10 stück |
| 09 | 847241 | DERBI SCHRAUBE |
| 10 | 91121 | ANSAUGSTUTZEN VERBINDUNGS GUMMI DERBI SENDA-R |
| 12 | 214610 | INBUS-SCHRAUBE M6x 10 ZINK 25st |
| 13 | 847239 | DERBI UNTERLEG-SCHEIBE |
| 14 | 847087 | ÖLEINFÜLLSCHRAUBE SENDA-R ORG |
| 15 | 00001130370 | DERBI O-RING |
| 16 | 89919 | ZYLINDER STEHBOLZEN DERBI SENDA-R KIT |
| 16 | 89919 | ZYLINDER STEHBOLZEN DERBI SENDA-R KIT |
| 17 | 847024 | LUEFTER KURBELGEHAEUSE DERBI SENDA-R NM (1) |
| 18 | 00H03700461 | DERBI ENTLÜFTUNGSSCHLAUCH |
| 19 | 10291 | INBUS-SCHRAUBE M6x 30 ZINK 10st |
| 20 | 86875 | ANSAUGSTUTZEN DERBI SENDA-R SP |

| Verzeichnis | Artikelnummer | Beschreibung |
|--------------------|----------------------|---|
| 21 | 86676 | MEMBRANE DERBI SENDA |
| 22 | 10290 | INBUS-SCHRAUBE M6x 25 ZINK 10st |
| 23 | 00G03001091 | DERBI BOLZEN 6X35 |
| 24 | 10293 | INBUS-SCHRAUBE M6x 40 ZINK 10st |
| 25 | 10187 | KAROSSERIESCHEIBE ZINK 6x18 10 stück |
| 26 | 10294 | INBUS-SCHRAUBE M6x 50 ZINK 10st |
| 27 | 847174 | ÖL KONTROLLE SCHRAUBE DERBI SENDA-R AT/NT ORG |
| 28 | AK0146 | ZYLINDERDICHTSATZ DERBI SENDA <2005 50cc |
| 29 | 00H02500491 | DERBI SCHLAUCHSCHELLE |