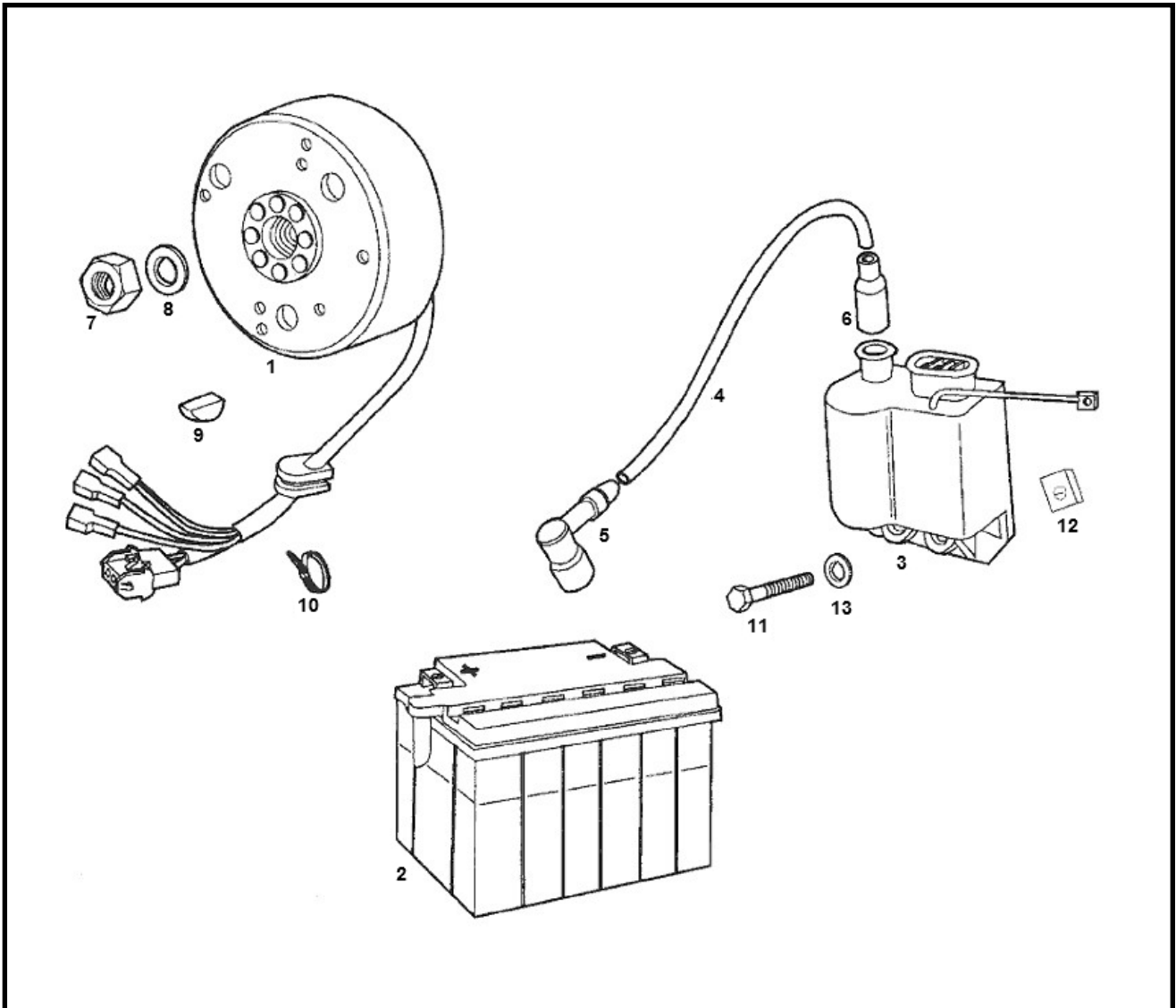


Marke MOTOR
 Modell DERBI
 Ausführung 6V OLD TYPE
 g

MOKiX

Zeichnung ONTSTEKING (7008)



Verzeichnis	Artikelnummer	Beschreibung
01	00H03307011	nicht im Programm
02	3213	BATTERIE CT 4L-BS (YT 4L-BS) +ACID PACK 113x70x88
03	88670	ZÜNDSPULE DERBI/RIEJU/AM6 (DUCATI ZUND.) ELEC
04	88714	ZÜNDKERZENKABEL 7mm SCHWARZ 1.9 mtr
05	9699	KERZENSTECKER NGK 90grad LB05F
06	00F03300731	DERBI ZÜNDKABELKAPPE
07	90451	POLRADMUTTER DERBI SENDA HOCH
08	10316	UNTERLEGSCHIEBE M10 ZINK 100st
09	847215	DERBI KEYL 1st
10	6038	KABELBINDER/TEI-RIP 100mm SCHWARZ 100 stuck
11	00012162000	DERBI SECHSKANTSCHRAUBE 5M 80x15
12	89888	BLECHMUTTER SATZ M6 METRISCH 10 stuck
13	87263	UNTERLEGSCHIEBE M 5 ZINK 100st