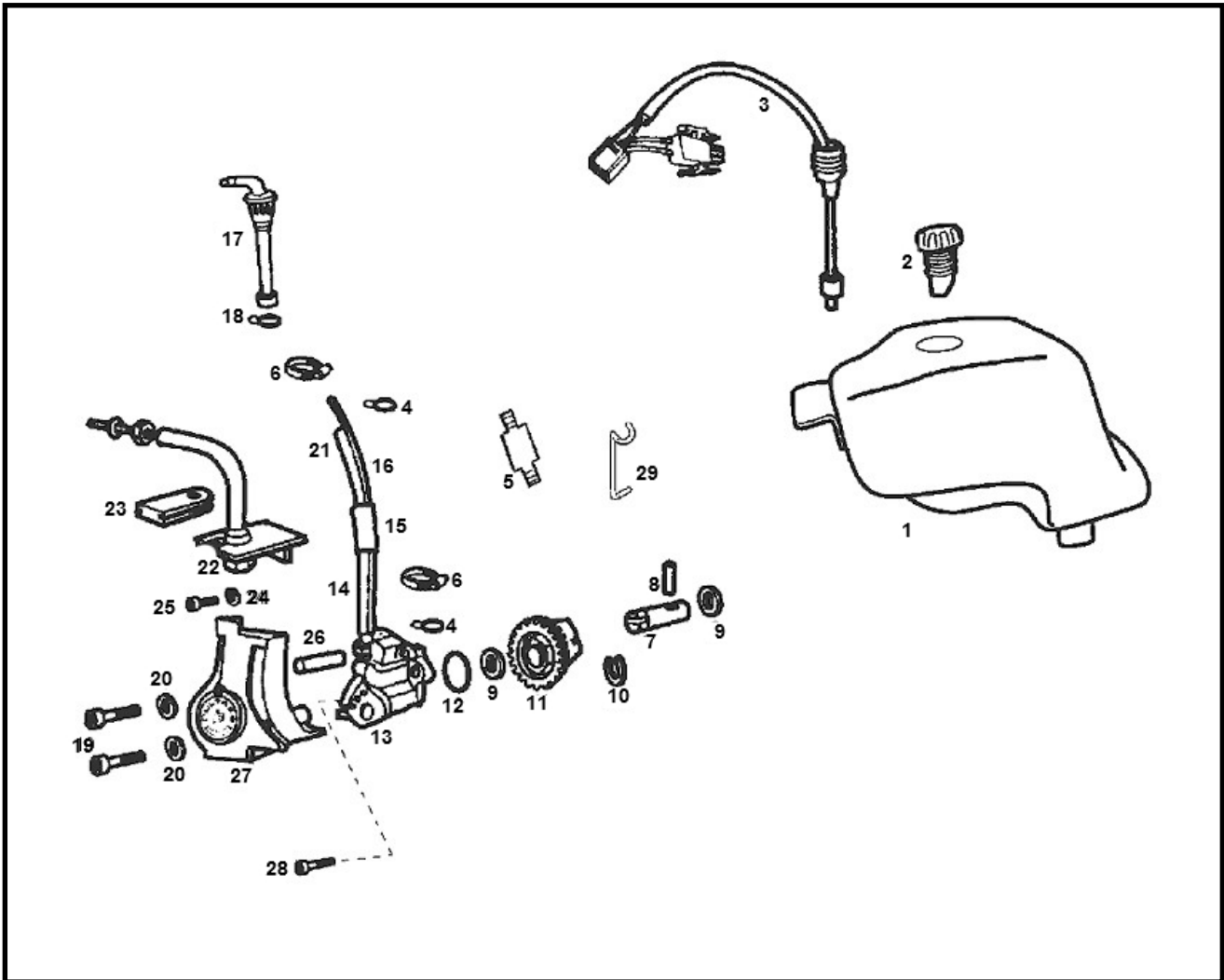


Marke MOTOR  
 Modell DERBI  
 Ausführung 6V OLD TYPE  
 g

**MOKiX**

Zeichnung OLIEPOMP (7009)



Verzeichniss	Artikelnummer	Beschreibung
01	21348	ÖLTANK DERBI SENDA-R >2002 ORG
02	00F03710241	DERBI OELTANK DECKEL
03	00H03703051	DERBI ÖLTANK FÜHLER
04	91923	BENZINSCHLAUSCHELLE MICKEY CLIP 8.0mm 10St
05	00G03701031	DERBI SLAUCHVERBINDUNGSSTUCK
06	00H03700211	nicht im Programm
07	00H03700101	DERBI ÖLPUMPENSTIFT
08	00053030000	DERBI STIFT
09	847224	DERBI U-SCHEIBE
10	00000047110	DERBI SICHERUNGSRING D10
11	00H03800381	DERBI ÖLPUMPENZAHNRAD
12	00H03700041	DERBI O-RING
13	00H03701021	DERBI ÖLPUMPE DELLORTO
14	00H00400781	DERBI OELPUMPENSCHLAUCH
15	00H03701351	DERBI ÖLSCHLAUCHCLIP
16	00H03701121	DERBI ÖLSCHLAUCH
17	00H03701411	DERBI BENZINHAHN
18	00008204500	DERBI SICHERUNGSRING
19	00002054551	DERBI SECHSKANTSCHRAUBE 80x45
20	00000033050	DERBI FEDERRING
21	87589	BENZINSCHLAUCH GUMMI SCHWARZ 5x8 mm 10mtr
22	00H03700311	nicht im Programm

<b>Verzeichnis</b>	<b>Artikelnummer</b>	<b>Beschreibung</b>
23	00H03700141	DERBI GUMMI ÖLPUMPE
24	00000031050	DERBI U-SCHEIBE D5
25	00000004510	nicht im Programm
26	00H03700341	verfallen DERBI BUCHSE
27	87779	ABDECKUNG ÖLPUMPE DERBI SENDA OT SCHWARZ
27	87778	ABDECKUNG ÖLPUMPE DERBI SENDA OT CARBON
27	87777	ABDECKUNG ÖLPUMPE DERBI SENDA OT ROT
27	87776	ABDECKUNG ÖLPUMPE DERBI SENDA OT BLAU
28	847227	DERBI SCHRAUBE 1st
29	00H03700201	DERBI FEDER