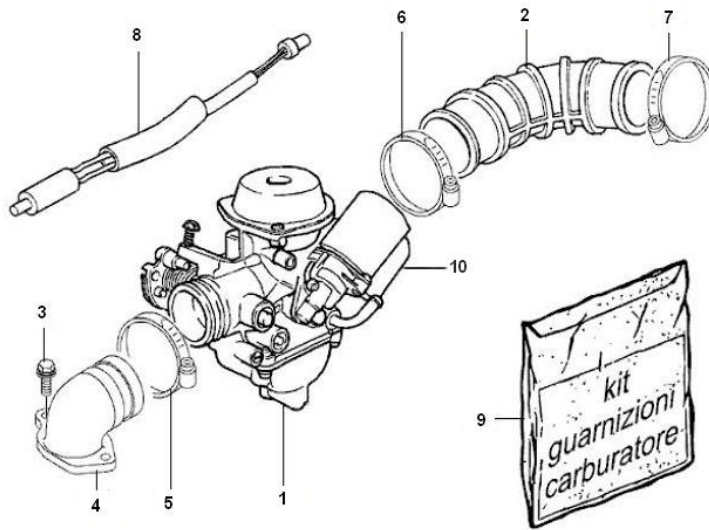


Marke MOTOR
 Modell PIAGGIO
 Ausführung 4T 2V
 g

MOKiX

Zeichnung CARBURATEUR (14769)



| Verzeichnis | Artikelnummer | Beschreibung |
|-------------|---------------|---|
| 1 | 88618 | VERGASER CHINA 4T 50cc GY6 16mm 139QMB |
| 10 | 90416 | ELEKTRISCHE CHOKE PIAGGIO 4T K-H MODEL SP |
| 3 | 89552 | FLANSCH SCHRAUBEN SW10 M6x20 SILBER 10st |
| 3 | 031091 | PIAGGIO BOLZEN M6 x 22 SW10 |
| 4 | 845946 | ANSAUGSTUTZEN PIAGGIO 50cc SCOOTER 4T 2V ORG |
| 5 | 10251 | SCHLAUCHSCHELLE 9mm 6-8mm (10) |
| 6 | 88828 | BENZINSCHLAUCHSCHELLE 8mm 20 stück BOLLARD |
| 7 | 88828 | BENZINSCHLAUCHSCHELLE 8mm 20 stück BOLLARD |
| 8 | 582619 | WIDERSTAND PIAGGIO E-CHOKE 4T 50CC >"06 6.8 OHM |
| 9 | 90245 | VERGASER REPARATUR SATZ KH EP24 |