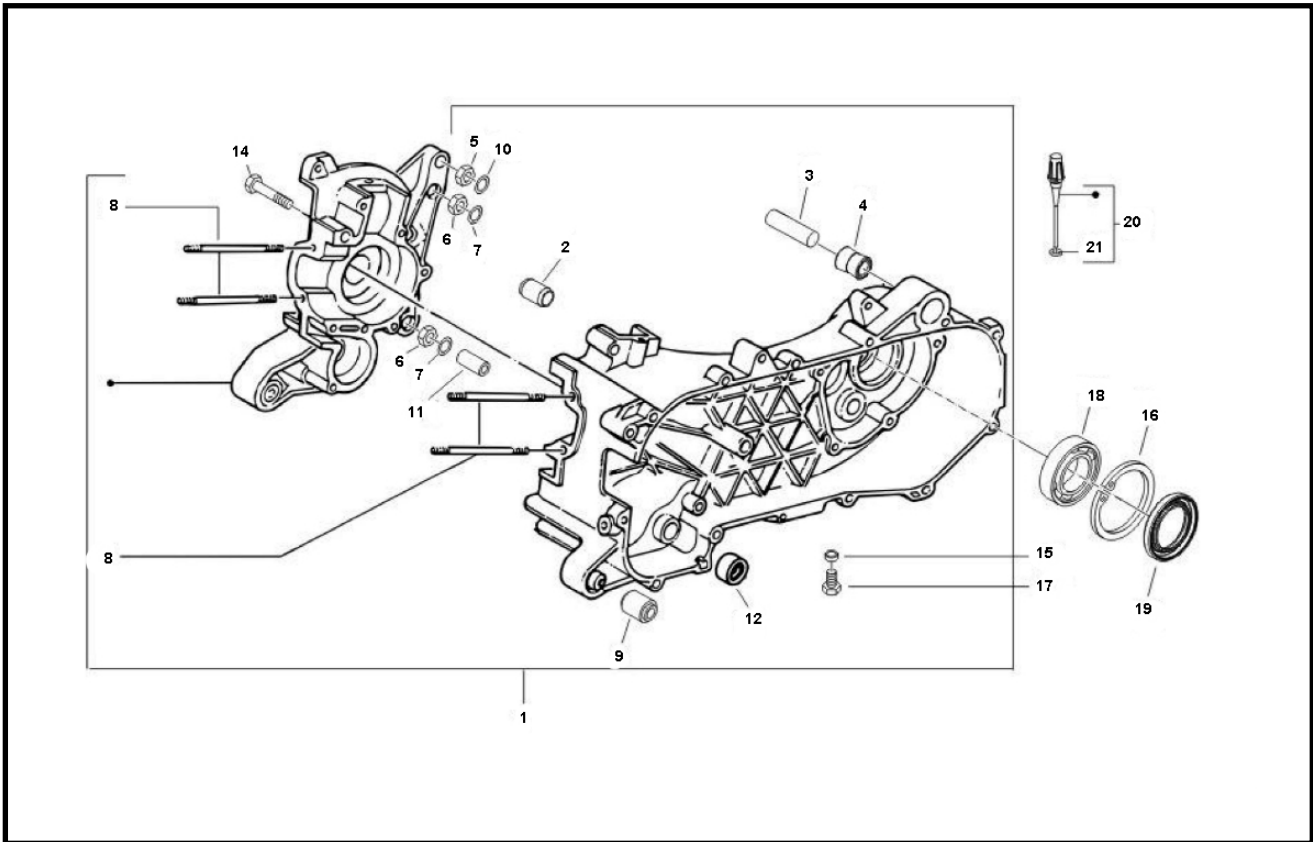


Marke MOTOR
 Modell PIAGGIO
 Ausführung PRIMAVERA 2T
 g

MOKiX

Zeichnung 01.CARTER (20045)



Verzeichnis	Artikelnummer	Beschreibung
01	CM1273395	nicht im Programm
02	239388	MOTOR BUCHSE 9.5 x14.4 PIAGGIO ORG
03	266625	PIAGGIO HÜLSE 16x10-33
04	267823	PIAGGIO SILENT-BLOCK 23x12-27
05	020006	nicht im Programm
06	020008	PIAGGIO MUTTER M 8 x 1.25 SW 13-8
07	113533	PIAGGIO SICHERUNGSLIP
08	877283	ZYLINDER STEHBOLZEN PIAGGIO SCOOTER 2T 6x106 ORG
09	266773	PIAGGIO SILENT-BLOCK 24x10-33
10	287223	PIAGGIO ÖLDICHTRING NSL
11	90946	BUSCHE ANLASSER FREILAUF PIAGGIO 2T/4T 12x8x8
12	431860	zie 90946
14	B017632	nicht im Programm
15	000397	PIAGGIO DICHTRING 12 x 8 x 1 p/st
16	006647	PIAGGIO CIRCLIP 47mm
17	5309	ÖL-ABLAßSCHRAUBE PIAGGIO 2T ALLE MODELLEN
18	85020	LAGER SKF 6204 C4 20-47-14 (1)
19	478498	PIAGGIO WELLENDICHTRING 47x30-6 HINTERRAD
20	832130	ÖLEINFÜLLSCHRAUBE PIAGGIO 4T (ÖLPEILSTAB) ORG
21	832130	ÖLEINFÜLLSCHRAUBE PIAGGIO 4T (ÖLPEILSTAB) ORG