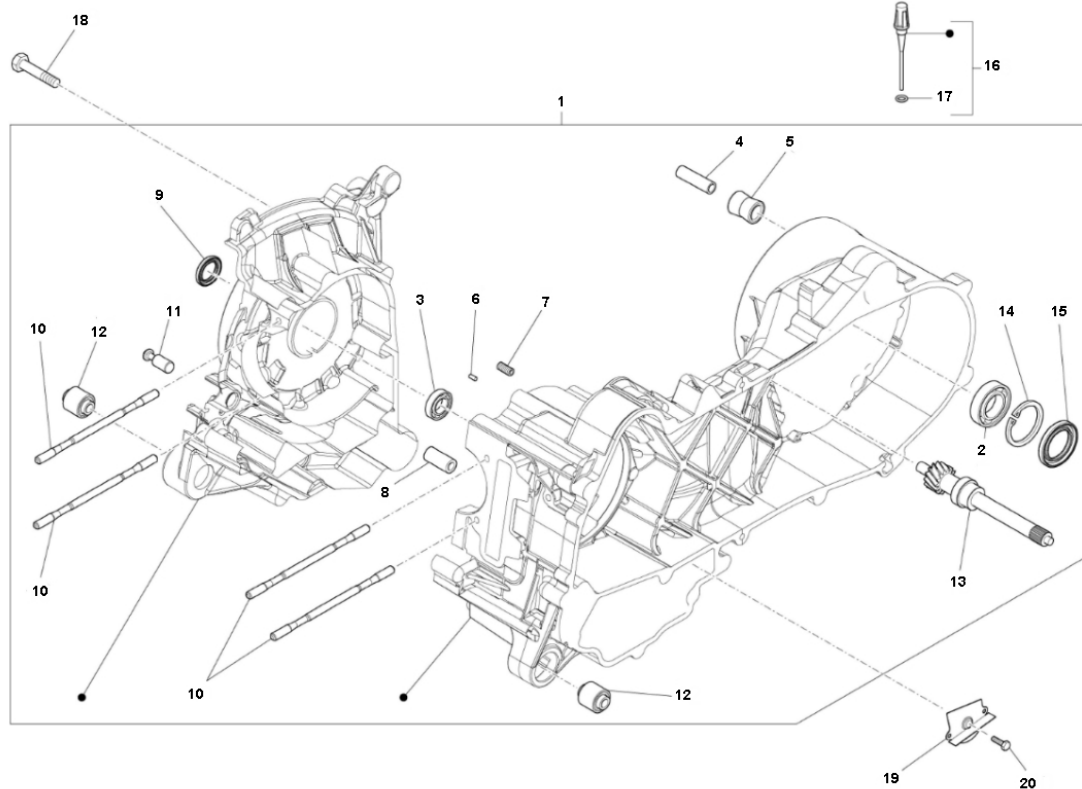


Marke MOTOR
 Modell PIAGGIO
 Ausführung 4T 2V 25KM/H PRIMAVERA
 g
 Zeichnung 03. GARTERHELF (20059)



| Verzeichnis | Artikelnummer | Beschreibung |
|-------------|---------------|--|
| 01 | 1A002483 | nicht im Programm |
| 02 | 4228 | LAGER SKF 6203 C3 17-40-12 (1) |
| 03 | 87674 | verfallen LAGER NTN KRUKAS PIA 4 |
| 04 | 266625 | PIAGGIO HÜLSE 16x10-33 |
| 05 | 267823 | PIAGGIO SILENT-BLOCK 23x12-27 |
| 06 | 239388 | MOTOR BUCHSE 9.5 x14.4 PIAGGIO ORG |
| 07 | 734283RT | zie 20794 |
| 08 | 90946 | BUSCHE ANLASSER FREILAUF PIAGGIO 2T/4T 12x8x8 |
| 09 | 10060 | WELLENDICHTRING 17 x 28 x 7 DG |
| 10 | 88346 | ZYLINDER STEHBOLZEN M6 160mm |
| 11 | 483785 | PIAGGIO LX BUCHSE |
| 12 | 486081 | MOTORSILENTBLOCK PIAGGIO FLY/ZIP 4T 24x10x30 ORG |
| 13 | 8282335 | nicht im Programm |
| 14 | 480953 | PIAGGIO SEGERING X R3.9 |
| 15 | 480066 | PIAGGIO ÖLDICHTRING 28x17x15 |
| 16 | 832130 | ÖLEINFÜLLSCHRAUBE PIAGGIO 4T (ÖLPEILSTAB) ORG |
| 17 | 832130 | ÖLEINFÜLLSCHRAUBE PIAGGIO 4T (ÖLPEILSTAB) ORG |
| 18 | 478895 | PIAGGIO FLANSCHBOLZEN |
| 19 | 969625 | PIAGGIO ABDECKUNG ÖLPUMPE C25/4T |
| 20 | 484123 | PIAGGIO BOLZEN M5 x 12 |