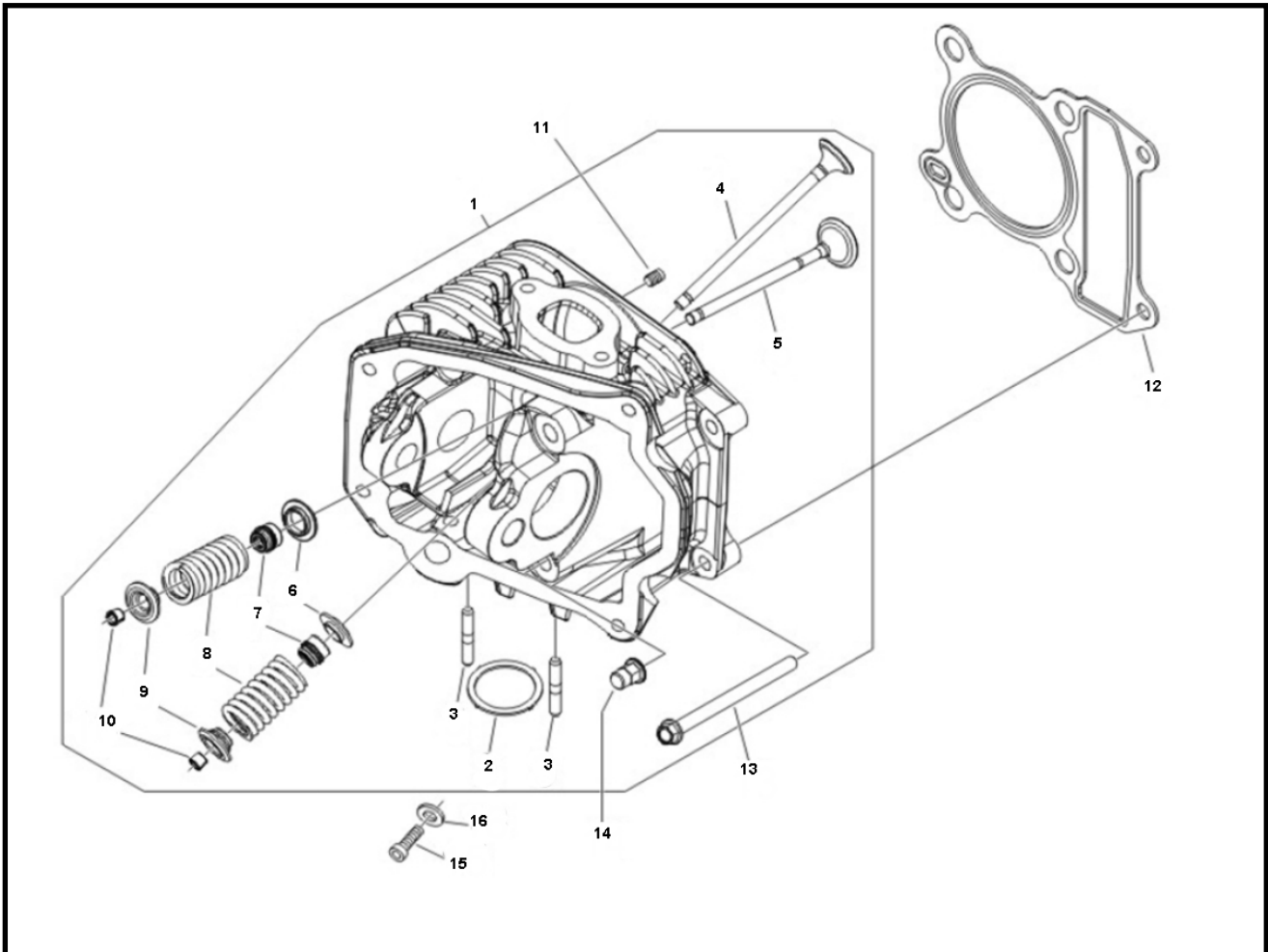


Marke MOTOR
 Modell PIAGGIO
 Ausführung 4T 2V 25KM/H PRIMAVERA
 g
 Zeichnung 06.CILINDERKOP (20062)

MOKiX



Verzeichnis	Artikelnummer	Beschreibung
01	8461974	PIA CILINDERKOP COMPLEET FLY 50 4T 2V
02	91717	KRÜMMER-DICHTUNG PIAGGIO 4T 2V 23.7x17.7x1.3 (1)
03	5638	KRÜMMER/BOLZEN UNI M6x35mm
04	969238	VENTIL EINLASS PIAGGIO 50 4T 2V ORG
05	969239	VENTIL AUSLASS PIAGGIO 50 4T 2V ORG
06	289420	PIAGGIO SCHEIBE
07	436438	VENTIL SEAL PIAGGIO 50cc 4T 2V ORG (1)
08	845782	PIA KLEPVEER FLY 50 4T 2V
09	969267	PIAGGIO VENTILPLATTE C25/4T-C26-C28
10	285846	PIA CONE HALF FLY 50 4T 2V
11	239388	MOTOR BUCHSE 9.5 x14.4 PIAGGIO ORG
12	969393	nicht im Programm
13	319242	PIAGGIO INBUSBOLZEN C25/4T-C26-C28
14	10191	FLANSCHMUTTER M6 10 stück
15	969972	PIAGGIO BOLZEN
16	486075	PIAGGIO KUPFER DICHRING