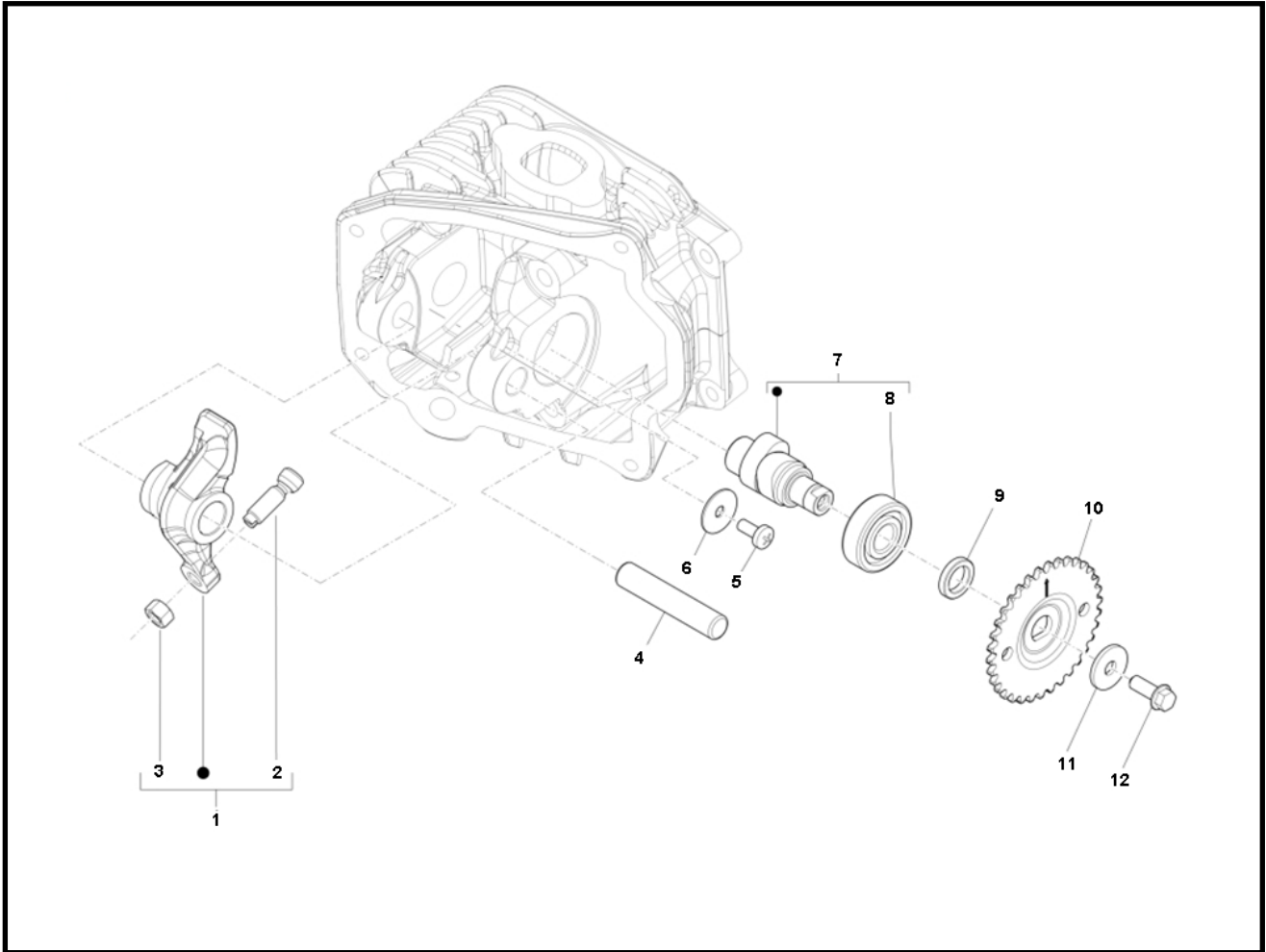


Marke MOTOR  
 Modell PIAGGIO  
 Ausführung 4T 2V 25KM/H PRIMAVERA  
 g  
 Zeichnung 11.NOKKENAS (20067)



Verzeichnis	Artikelnummer	Beschreibung
01	9692695	PIAGGIO C26-C25/4T-C28 KIPPHEBEL
02	82817R	PIAGGIO EINSTELL BOLZEN
03	484819	PIAGGIO M19-C25/4T-C28 VENTIELMUTTER
04	969268	PIAGGIO C25/4T-C26-C28 KIPPHEBEL ACHSE
05	484123	PIAGGIO BOLZEN M5 x 12
06	969315	PIAGGIO C25/4T-C26-C28 UNTERLEGSCHIEBE
07	9692476	PIA NOKKENAS FLY 50 4T 2V
08	96926R	PIAGGIO C26-C25/4T-C28 NOCKENWELLENLAGER
09	969265	PIAGGIO BUSCHE C25/4T-C26-C28
10	434943	PIAGGIO NOCKENWELLE ZAHNRAD M01-M04-M11
11	436695	PIAGGIO NOKKENWELLE DISTANZRING M01-C25
12	B016426	PIA FLANGED HEXAGONAL SCREW M6x14 FLY 50 4T 2V