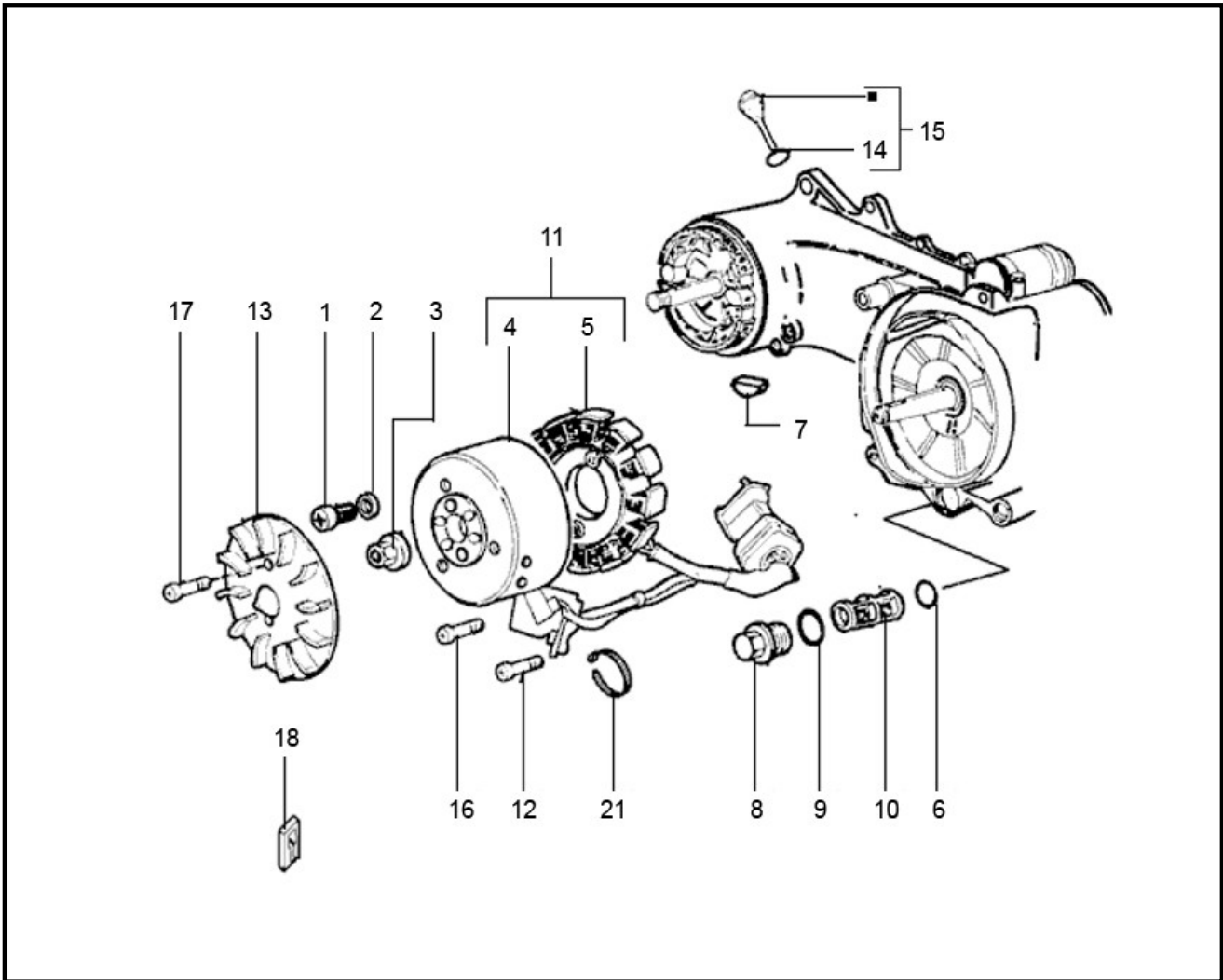


Marke MOTOR  
 Modell PIAGGIO  
 Ausführung 4T 2V  
 g



Zeichnung ONTSTEKING (7019)



Verzeichniss	Artikelnummer	Beschreibung
01	828662	PIAGGIO BOLZEN M 5 x 22
02	006965	PIAGGIO UNTERLEGSCHIEBE M10 x 5 x 0.5
03	32498	MUTTER FÜR VORDERRAD CHINA FILLY M10x1.25
05	88018	LICHTMASCHINE PIAGGIO 4T 2V 50/100cc ELEC
06	288474	ÖLFILTER DICHRING PIAGGIO 4T 2V/4V ORG
07	000267	PIAGGIO LICHTMASCHINEN KEIL 3x5
08	288548	ÖL ABLAßBOLZEN PIAGGIO 4T SCOOTERS 50-100cc ORG
09	285536	ÖL ABLAßBOLZEN DICHRING PIAGGIO 4T 2V/4V ORG
10	431242	ÖLFILTERSIEB PIAGGIO SCOOTERS 4T 50-100cc ORG
10	92218	ÖLFILTERSIEB PIAGGIO SCOOTERS 4T 50-100cc
12	015585	PIAGGIO KREUZSCHLITZSCHRAUBE M5 x 12
13	830286	PIAGGIO C26-C30 LÜFTERRAD
14	832130	ÖLEINFÜLLSCHRAUBE PIAGGIO 4T (ÖLPEILSTAB) ORG
15	832130	ÖLEINFÜLLSCHRAUBE PIAGGIO 4T (ÖLPEILSTAB) ORG
16	015856	PIAGGIO KREUZKOPFSCHRAUBE FÜR ÖL