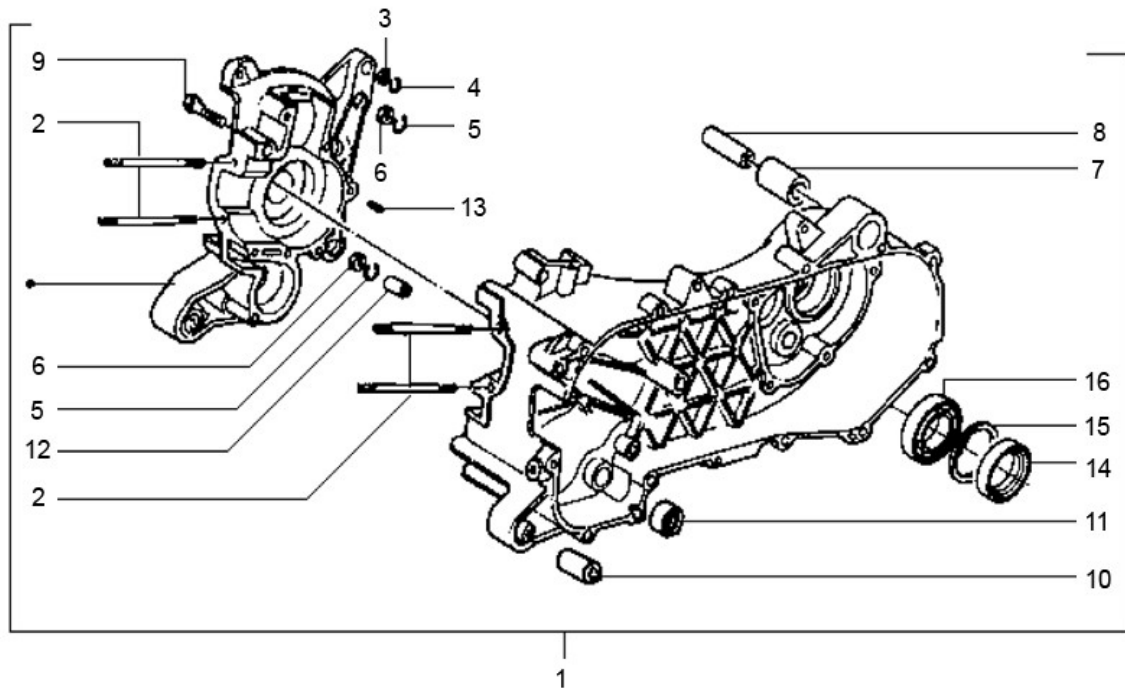


Marke MOTOR  
 Modell PIAGGIO  
 Ausführung 2T LC  
 g



Zeichnung CARTER (7022)



Verzeichnis	Artikelnummer	Beschreibung
02	3052	ZYLINDER STEHBOLZEN PIAGGIO SCOOTER 2T 6x106 SP
03	10305	MUTTER M 6 ZINK KL.8 100st
03	10191	FLANSCHMUTTER M6 10 stück
04	287223	PIAGGIO ÖLDICHTRING NSL
05	113533	PIAGGIO SICHERUNGSClip
06	10346	MUTTER M 8 ZINK KL.8 100st
07	267823	PIAGGIO SILENT-BLOCK 23x12-27
08	266625	PIAGGIO HÜLSE 16x10-33
09	89563	FLANSCH SCHRAUBEN SW10 M6x45 SILBER 10st
10	266773	PIAGGIO SILENT-BLOCK 24x10-33
11	4352035	PIAGGIO WELLENDICHTRING 16 x 8 x10 (WASSERPUMPE)
12	90946	BUSCHE ANLASSER FREILAUF PIAGGIO 2T/4T 12x8x8
13	239388	MOTOR BUCHSE 9.5 x14.4 PIAGGIO ORG
14	478498	PIAGGIO WELLENDICHTRING 47x30-6 HINTERRAD
15	006647	PIAGGIO CIRCLIP 47mm
16	85020	LAGER SKF 6204 C4 20-47-14 (1)