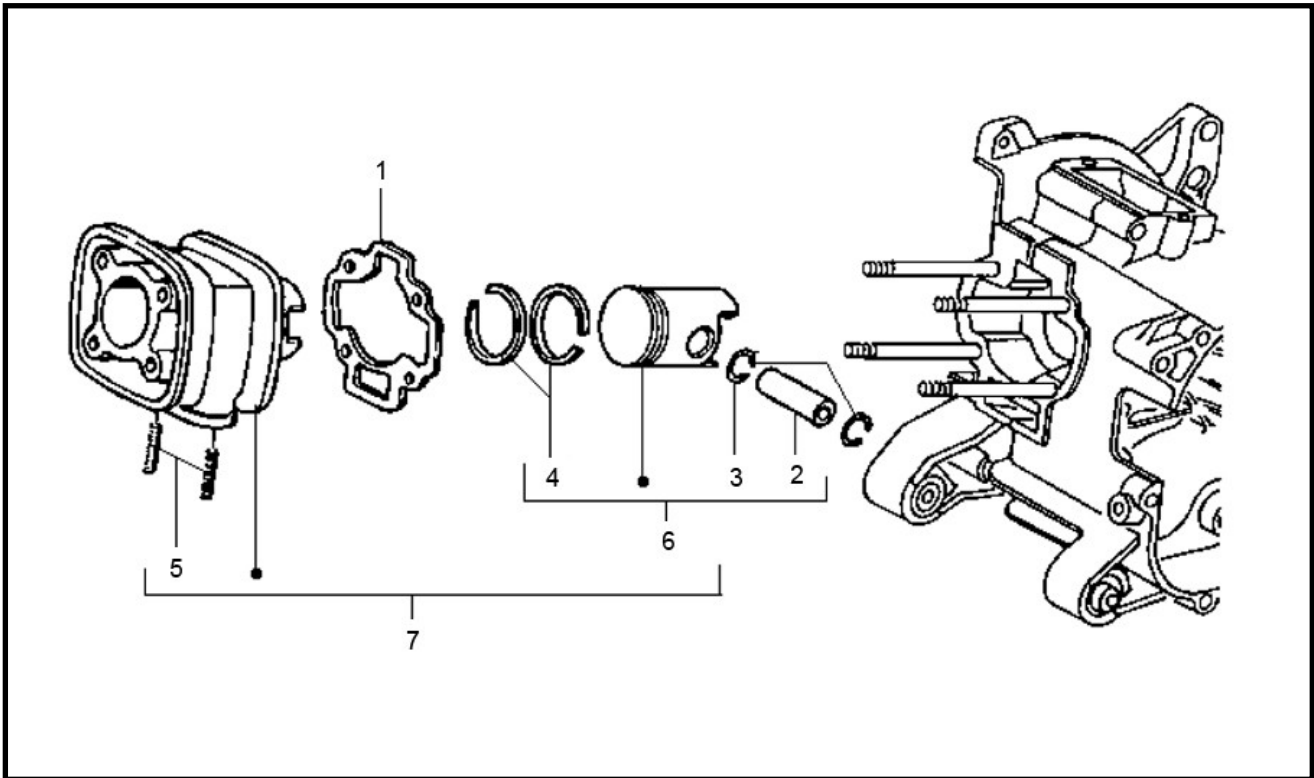


Marke MOTOR  
 Modell PIAGGIO  
 Ausführung 2T LC  
 g



Zeichnung ZYLINDER (7024)



Verzeichnis	Artikelnummer	Beschreibung
01	85601	ZYLINDERFUßDICHTUNG PIAGGIO SCOOTERS 0.7 (1)
01	6474	ZYLINDERDICHTSATZ PIAGGIO LC AT 50cc STD SP
01	85469	ZYLINDERDICHTSATZ PIAGGIO LC NT 50cc STD
02	SP00741	KOLBENBOLZEN 12 x 40.0mm PIAGGIO TP
03	7800	CLIP KOLBENBOLZEN 12mm (50)
03	86630	CLIP KOLBENBOLZEN 12mm METEOR (2)
04	4190	KOLBENRINGSATZ PIAGGIO SCOOTERS 40mm
05	5638	KRÜMMER/BOLZEN UNI M6x35mm
06	9913470	KOLBEN PIAGGIO AC/LC 40.0mm STD TP
06	3557	KOLBEN METEOR PIAGGIO 40.00mm
06	3558	KOLBEN METEOR PIAGGIO 40.20mm
06	3781	vervallen KOLBEN METEOR PIAGGIO 40.60mm
06	3782	vervallen KOLBEN METEOR PIAGGIO 41.00mm
07	4949	ZYLINDER PIAGGIO SCOOTER am LC KOMPLETT 40mm SP
07	9916580	ZYLINDERKIT PIAGGIO LC 40.0mm NRG/RUNNER TP
07	4949	ZYLINDER PIAGGIO SCOOTER am LC KOMPLETT 40mm SP
07	2162	.ZYLINDERKIT+KOPF AIRSAL PIAGGIO LC 40.0mm
07	85647	ZYLINDER PIAGGIO SCOOTER nm LC KOMPLETT 40mm SP