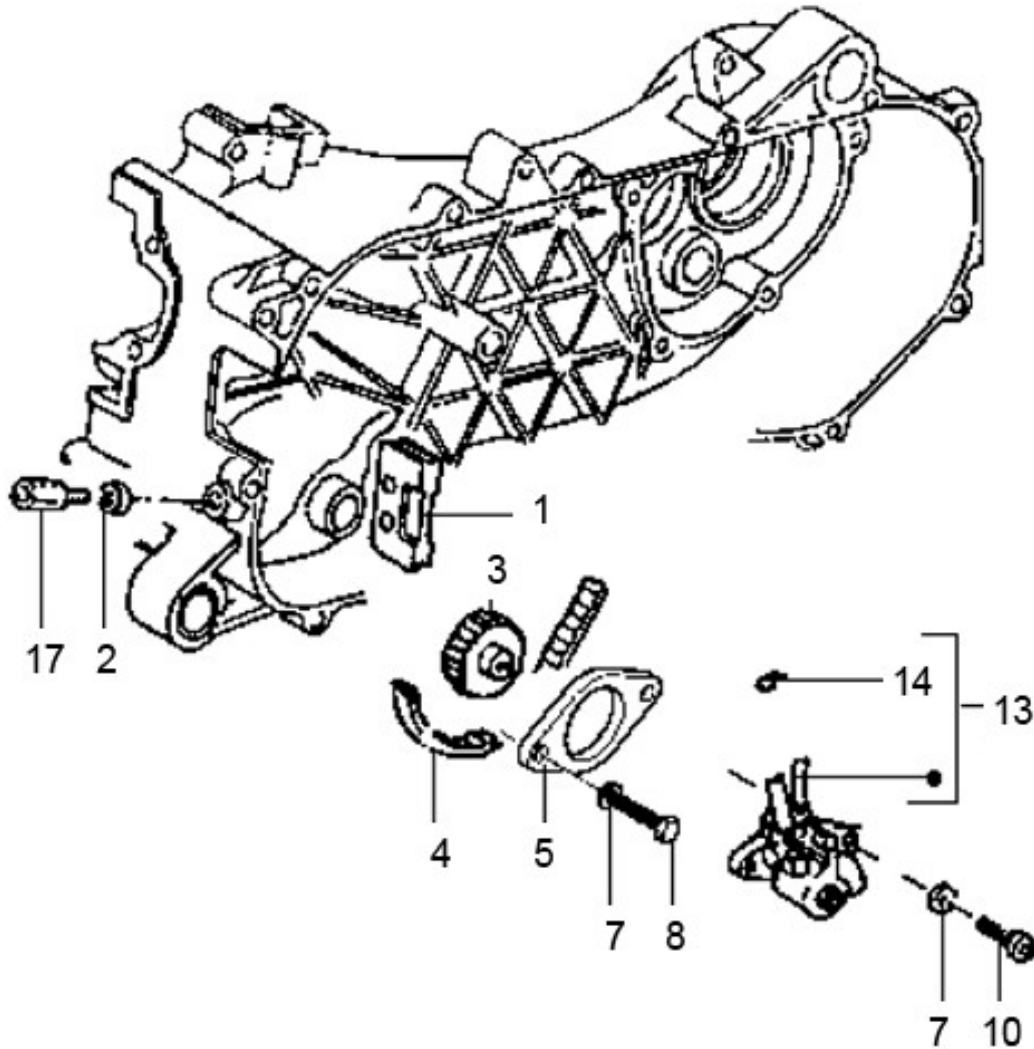


Marke MOTOR
 Modell PIAGGIO
 Ausführung 2T LC
 9

MOKiX

Zeichnung OLIEPOMP (7033)



Verzeichnis	Artikelnummer	Beschreibung
01	287021	PIAGGIO GUMMITÜLLE
02	020106	PIAGGIO MUTTER M 6 x 1 SW 10-5
03	89075	ANTRIEBSRITSEL ÖLPUMPE PIAGGIO LC 50-125cc ORG
04	8552	RIEMEN FÜR ÖLPUMPE PIAGGIO SCOOTER RMS
05	286163	PIAGGIO ABDECKUNG ÖLPUMPE NSL
07	006975	PIAGGIO UNTERLEGSCHIEBE M11 x6 x0.5
08	015856	PIAGGIO KREUZKOPFSCHRAUBE FÜR ÖL
10	10290	INBUS-SCHRAUBE M6x 25 ZINK 10st
13	92140	ÖLPUMPE PIAGGIO SCOOTERS VERGASER 45km/h
14	486149	PIAGGIO BENZIN SCHLAUCHSCHELLE
17	146197	PIAGGIO STELLSCHRAUBE M6 x 20